

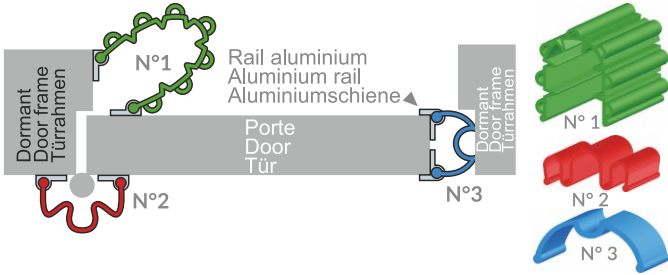
GUIDE DE POSE INSTALLATION GUIDE INSTALLATIONSANLEITUNG

GAROMIN®

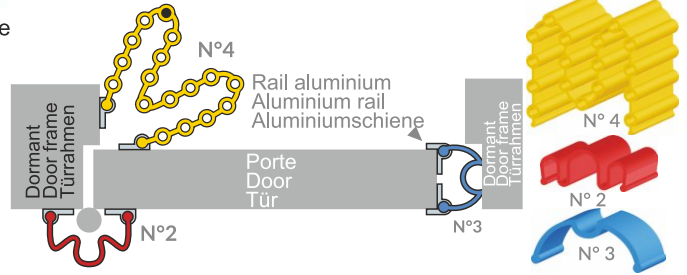
Porte ouverture à 90°
Door opens at 90°
Tür öffnet 90°



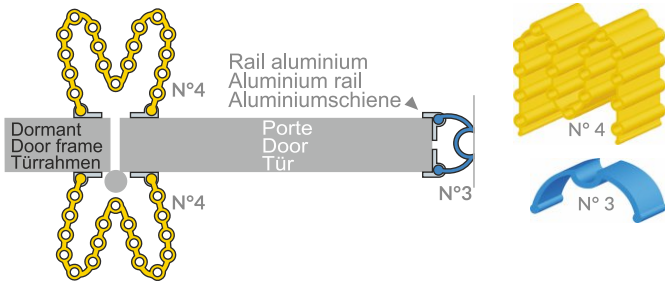
Recyclable



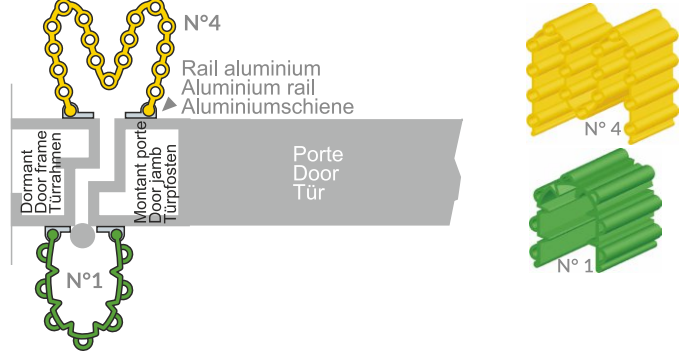
Porte ouverture à 180°
Door opens at 180°
Tür öffnet 180°



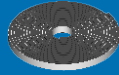
Porte double effet : ouverture à 180°
Double-acting door: 180° opening
Doppelwirkende Tür: 180° Öffnung



Porte : ouverture à 90° ou 180°
Door: 90° or 180° opening
Tür: 90° oder 180° geöffnet



Pose par adhésif
Adhesive installation
Klebstoffmontage

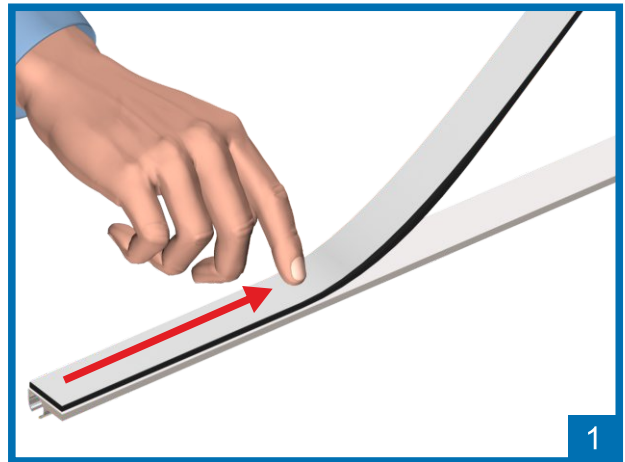


OU
OR
ODER

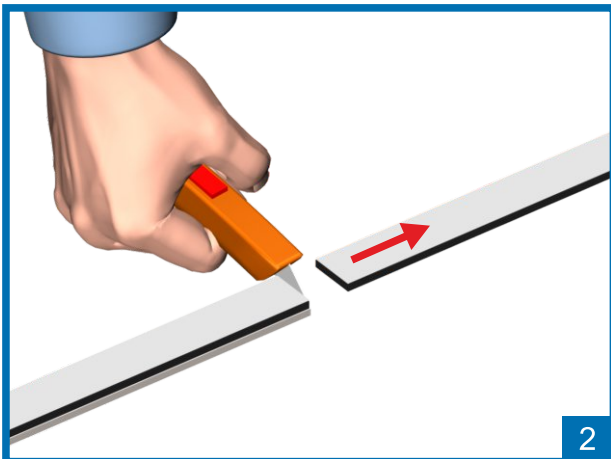
Pose par vis
Screw installation
Schraubenmontage



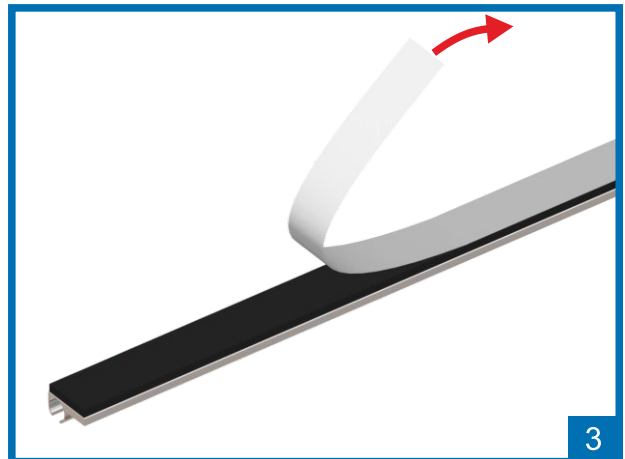
Pose par adhésif
Adhesive installation
Klebstoffmontage



1



2



3

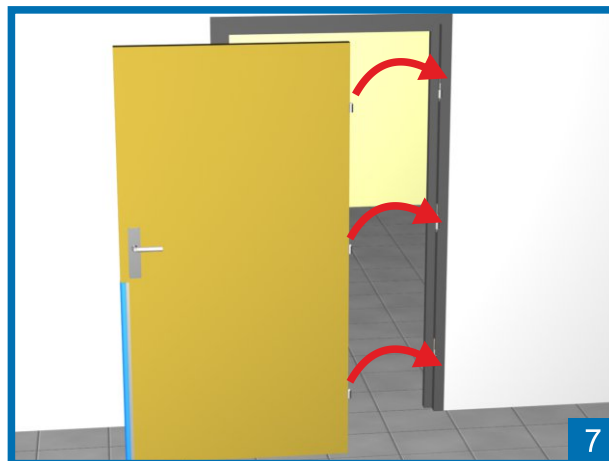
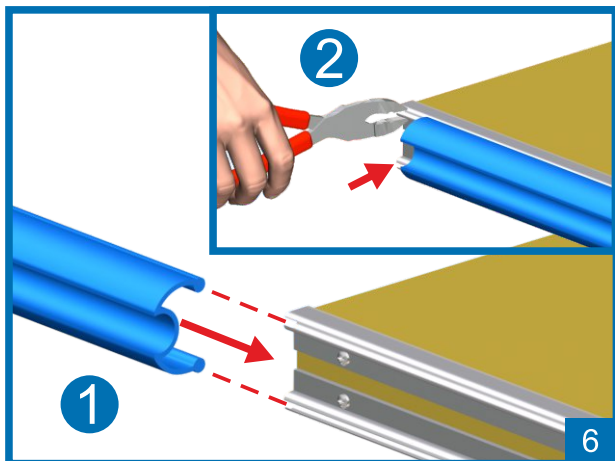
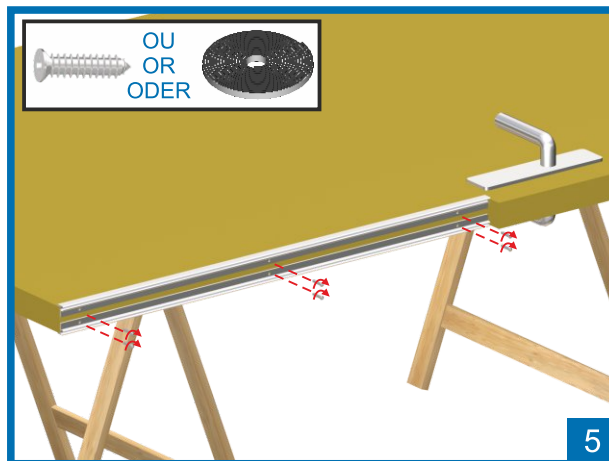
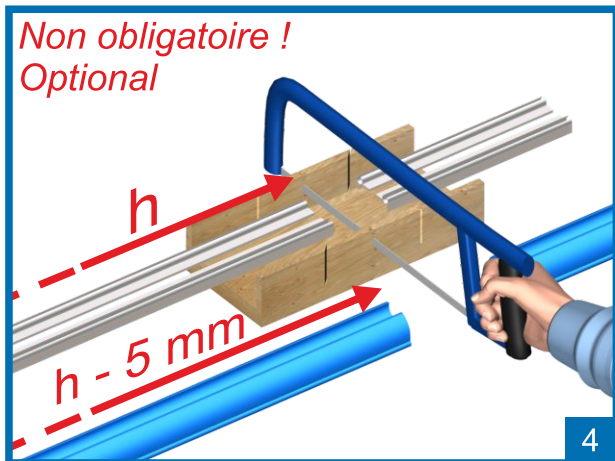
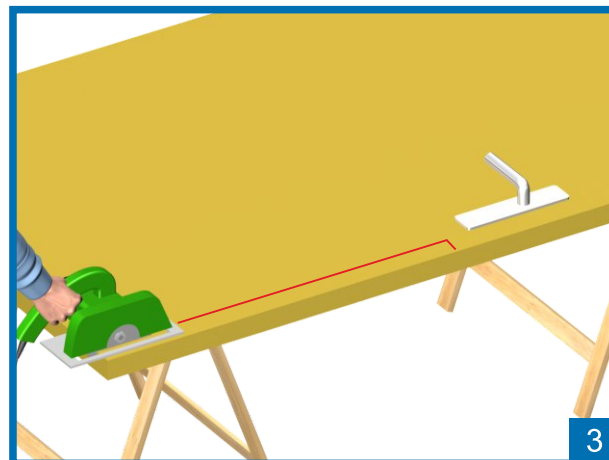
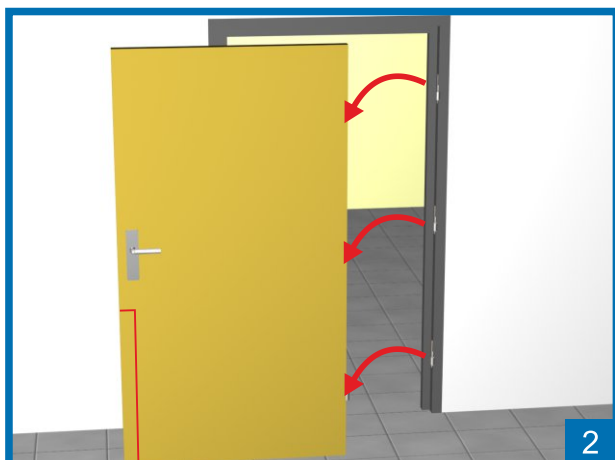
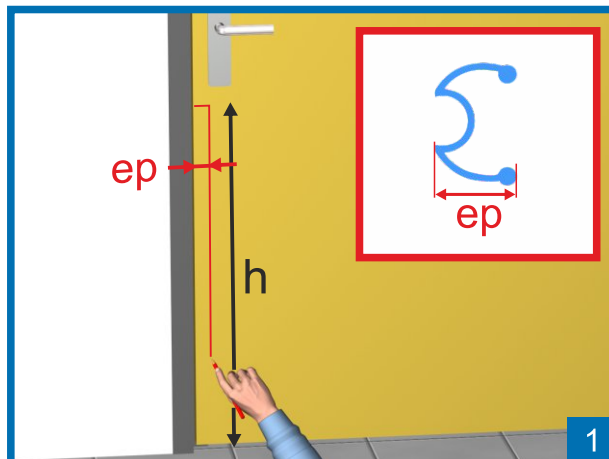
GUIDE DE POSE INSTALLATION GUIDE INSTALLATIONSANLEITUNG

GAROMIN®



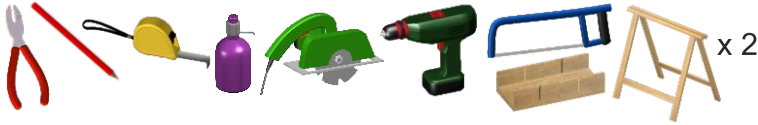
Réf. 606022 (joint)
Réf. 606023 (kit)

Réservé coté poignée/ Reserved
for handle side/ Reserviert für die Griffseite



GUIDE DE POSE INSTALLATION GUIDE INSTALLATIONSANLEITUNG

GAROMIN®



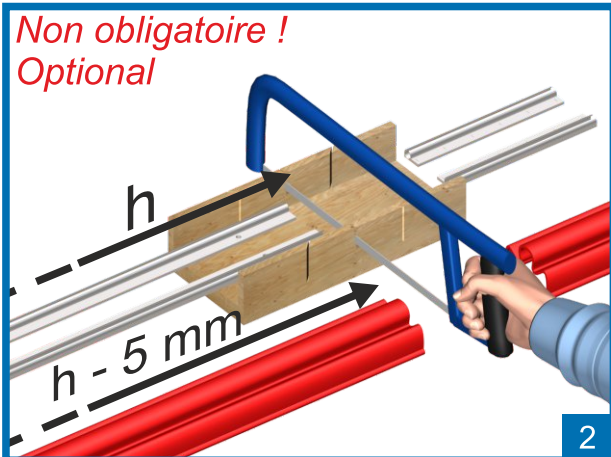
GAROMIN N°2

Réf. 606001 (joint)
Réf. 606004 (kit)

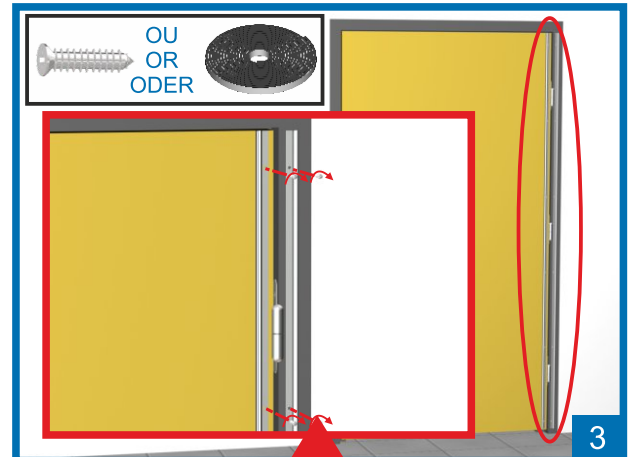
Réservé coté paumelle, gond/
Reserved for hinge side/ Reserviert für Bandseite



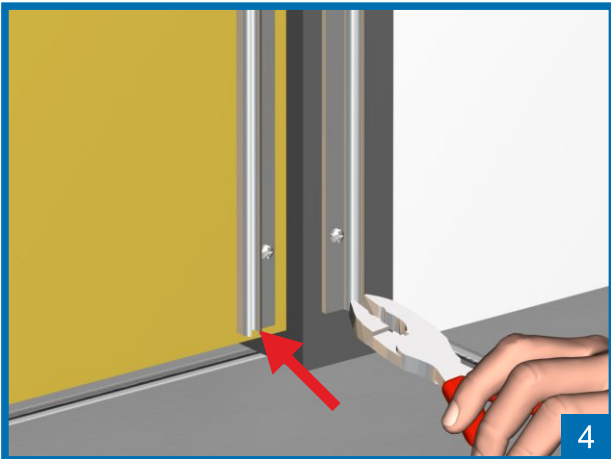
1



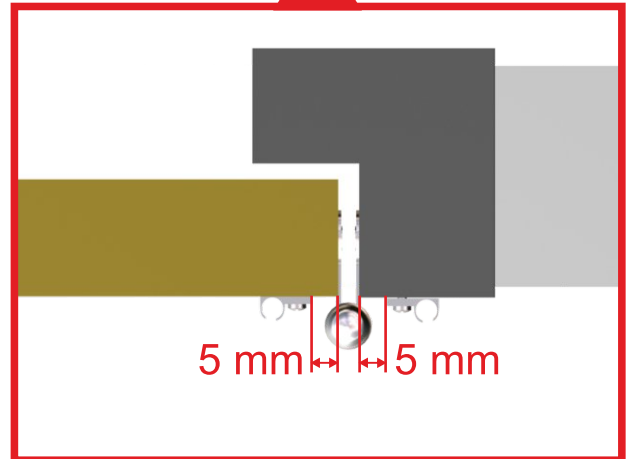
2



3



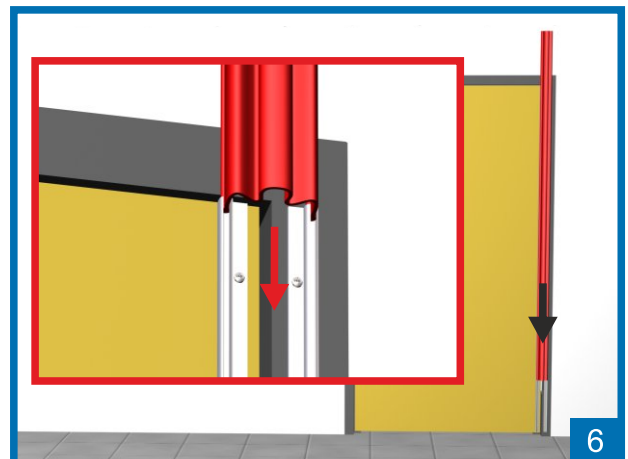
4



5 mm 5 mm



5



6

GUIDE DE POSE INSTALLATION GUIDE INSTALLATIONSANLEITUNG

GAROMIN®

