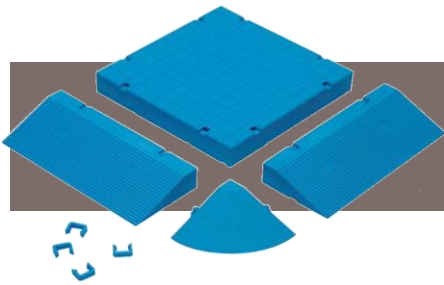
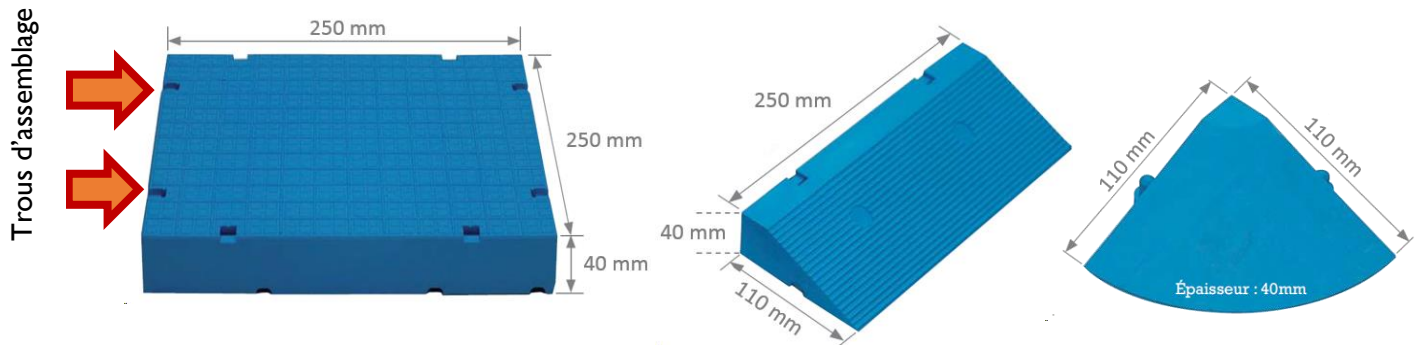


NOTICE DE POSE DES DALLES AMORTISSANTES GAROCHUT®

610 001 610 002 610 003
610 006 610 007 610 008



Les dalles **GAROCHUT®** se présentent sous forme d'éléments de dimensions : 250 x 250 x ep. 40mm. Chaque côté de la dalle comporte 2 trous d'assemblage, (soit 8 trous d'assemblage par dalle). Les éléments de finition sont les bords d'approche et les angles d'approche avec bord chanfreiné. Les bords sont équipés de 2 trous d'assemblage sur le côté, et les angles de 2 points d'accroche.



Étape 1 : Préparation du sol

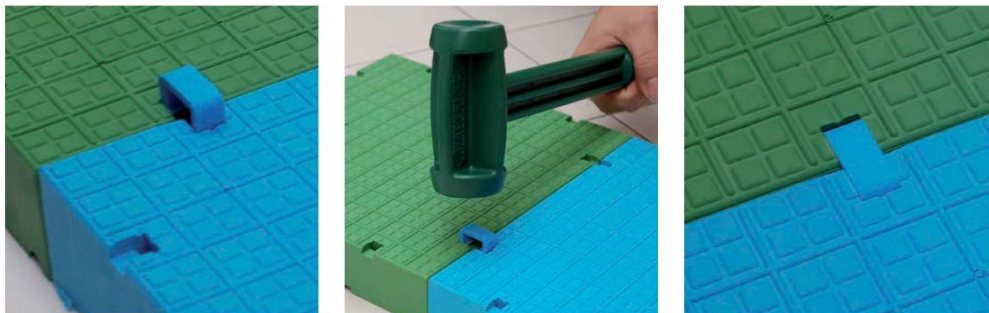
Le sol peut être de différentes natures : enrobé à chaud, dalle béton, graviers, stabilisé... Dans ces deux derniers cas, il est nécessaire d'avoir une **surface compactée et relativement plane**.

Étape 2 : Mise en place des dalles



1/ Démarrer la pose des dalles en partant du centre de la surface à couvrir.

2/ Juxtaposer 2 dalles l'une à côté de l'autre et placer les 2 cavaliers sur les dalles aux endroits de fixation. A l'aide d'un maillet, taper sur les cavaliers afin de les enfoncer complètement dans leur emplacement.



3/ Prendre ensuite une autre dalle et venir l'assembler aux deux autres. Procéder ainsi de suite.

Les bords éléments de finition se fixent en dernier, de la même manière.

Dans le cas où des plantations ou des jeux existeraient déjà sur la surface de pose, les dalles sont **facilement découpables** et viennent entourer parfaitement les pieds de fixation du jeu.