

# NOTICE DE MONTAGE DES BOUCLERS SUR PIED PARGOM®

Assurez-vous d'avoir tous les éléments nécessaires au montage de vos boucliers.

Bouclier en arc et longueur 500 mm :

- 2 pieds par bouclier / 6 fixations (6 vis et écrous, 12 rondelles), 1 bouclier plat ou en arc de cercle.

Boucliers longueur 1000 mm :

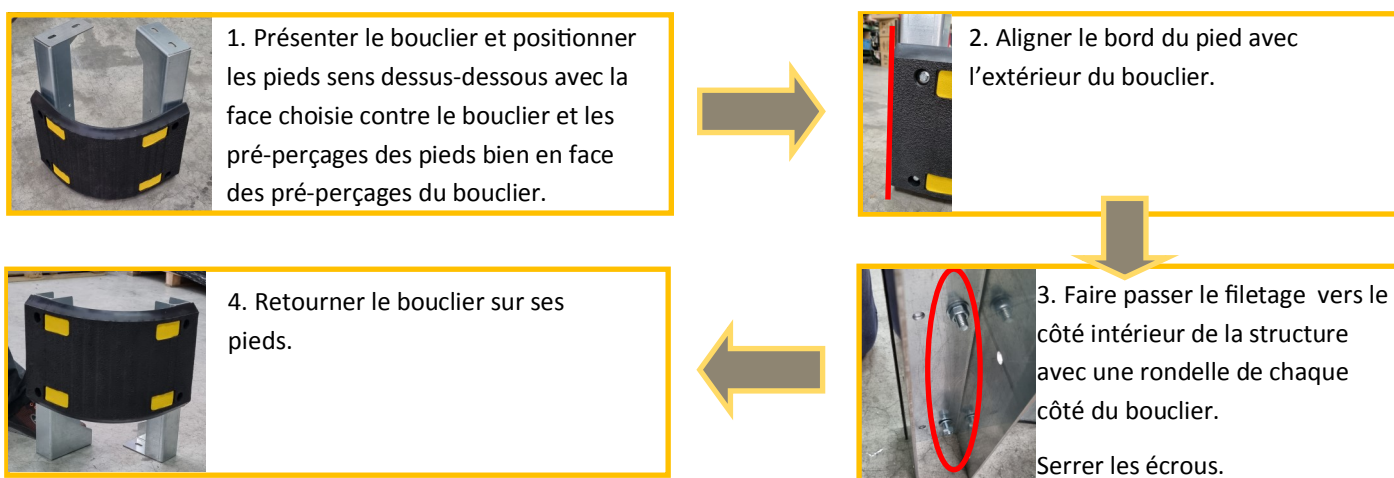
- 2 pieds par bouclier / 10 fixations (10 vis et écrous, 20 rondelles), 2 boucliers plats, 1 platine support de longueur 1000 mm.

Boucliers longueur 1500 mm :

- 2 pieds par bouclier / 14 fixations (14 vis et écrous, 28 rondelles), 3 boucliers plats, 1 platine support de longueur 1500 mm.

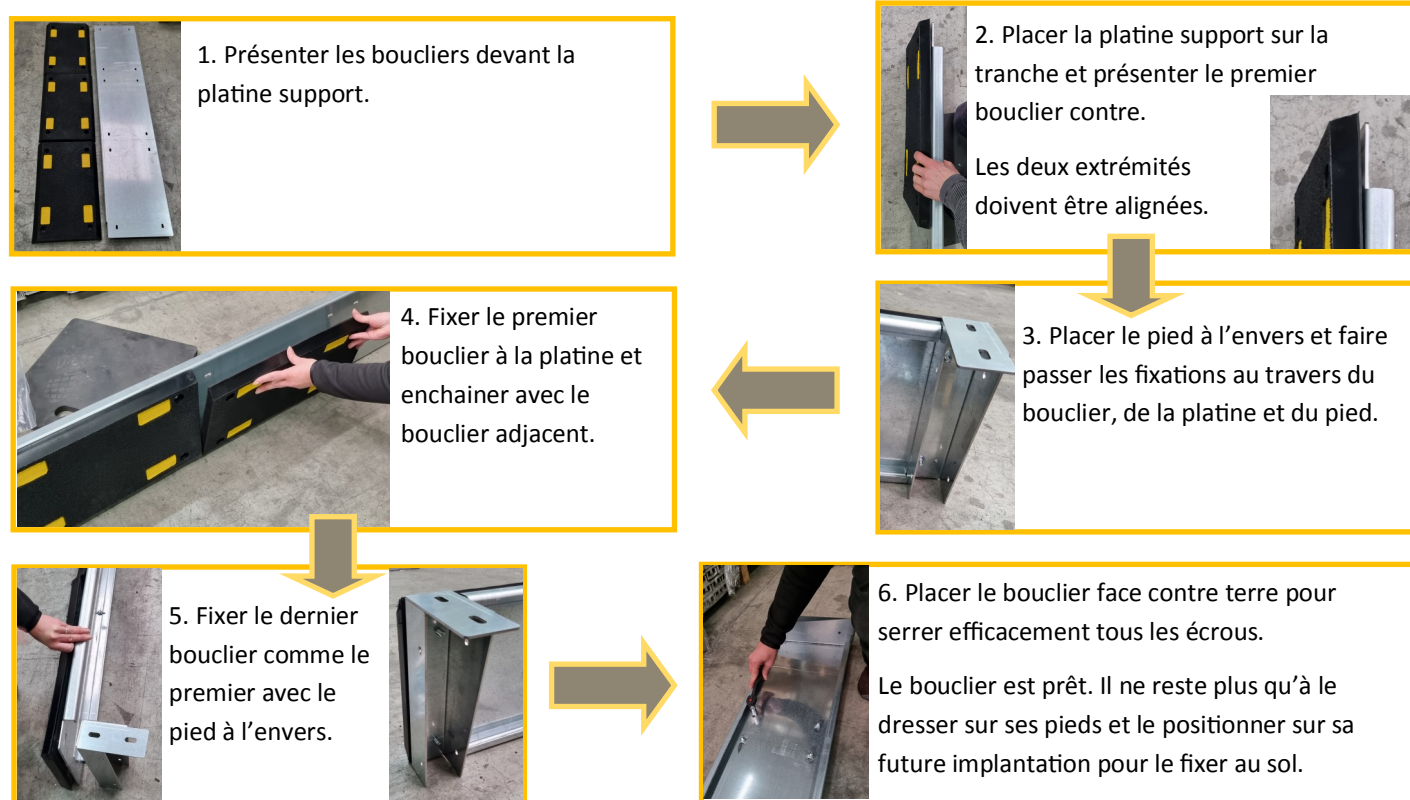
## Bouclier en arc de cercle et plat longueur 500 mm

601 926P ; 601 938P ; 601 945P ; 601 946P

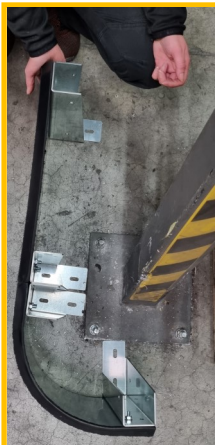
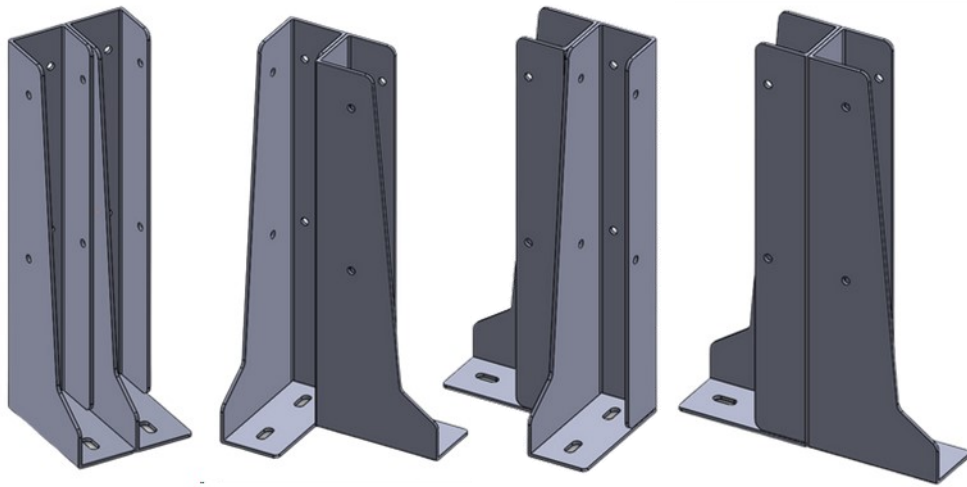


## Bouclier plat longueur 1000 et 1500 mm

601 927P ; 601 928P ; 601 932P ; 601 939P



## Compatibilité des pieds



1. Positionner les boucliers dans leur configuration d'implantation avant de les assembler.



2. Assembler les boucliers sur les deux points d'assemblage avec les fixations fournies.

