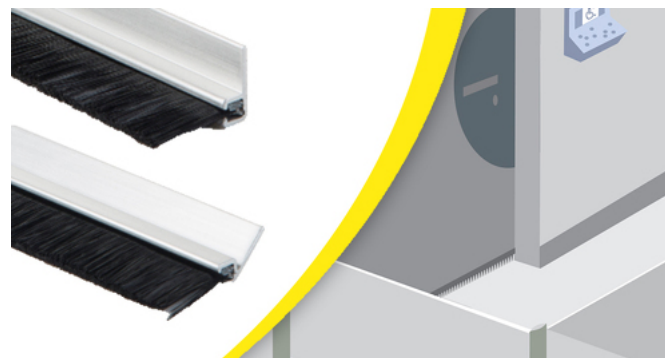


830217

SUPERSEAL GL 90 1000mm STRIP SGL1 + EXTRUSION GL

Le joint encastrable SUPERSEAL® permet d'améliorer les performances énergétiques des bâtiments en limitant les courants d'air, tout en évitant l'intrusion de poussières et de nuisibles.

NUANCIER DE COULEUR



CARACTÉRISTIQUES

Ref racine : 830217*

Couleurs principales : gris/ noir

Matière : ALUMINIUM / POLYAMIDE

Composants produit : Brosse Nylon + rail aluminium

Type de produit : Brosse + rail superseal

Référence du rail : 830235

Type de brosse : GL

CARACTÉRISTIQUES TECHNIQUES

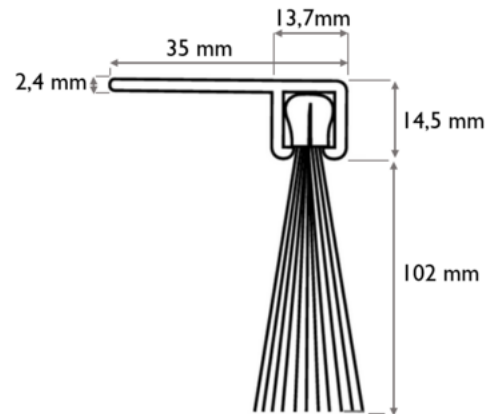
Poids net (kg) : 1.181

DÉCLINAISONS :

Référence	Désignation Divalto	EAN	Couleur
830217	SUPERSEAL GL 90 1000mm STRIP SGL1 + EXTRUSION GL	3664336035456	Noir/Gris

CONDITIONNEMENT

Référence	PCB	Unité
830217	4	Pièce



LOGISTIQUE

Pays d'origine	Code douanier	Poids brut (kg)	Type de conditionnement
Angleterre	96039099	1.2991	Carton le plus adapté

DOMAINES D'UTILISATION

Industrie, Etanchéité

WATTRECYCLE : NON

NATURE PRODUIT :
ISOLATION ET ÉTANCHÉITÉ

USAGE



Intérieur

Ref du rail	Ref de la brosse
830235	830525