

830169

SUPERSEAL E 90 3000mm STRIP SE2 + EXTRUSION E

Le SUPERSEAL® standard avec rail plat permet d'améliorer les performances énergétiques des bâtiments en limitant les passages d'air, tout en évitant l'entrée de poussières et de nuisibles.

NUANCIER DE COULEUR



CARACTÉRISTIQUES

Ref racine : 830169*

Couleurs principales : gris/ noir

Matière : ALUMINIUM / POLYAMIDE

Composants produit : Brosse Nylon + rail aluminium

Type de produit : Brosse + rail superseal

Référence du rail : 830178

Type de brosse : E

CARACTÉRISTIQUES TECHNIQUES

Poids net (kg) : 3



DIMENSIONS

Diamètre du nylon (mm) : 0.3

Longueur (mm) : 3000

Longueur de la brosse (mm) : 42

Longueur de la semelle (mm) : 29

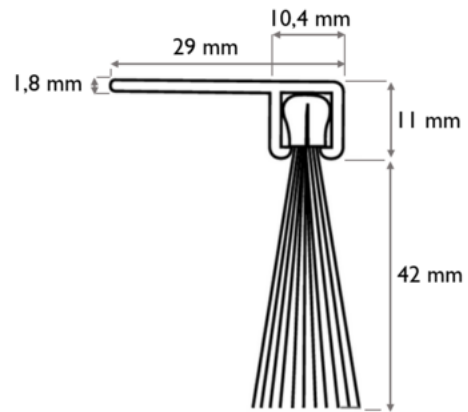
Longueur de la tête base (mm) : 11

DÉCLINAISONS :

Référence	Désignation Divalto	EAN	Couleur
830169	SUPERSEAL E 90 3000mm STRIP SE2 + EXTRUSION E	3664336035098	Noir/Gris

CONDITIONNEMENT

Référence	PCB	Unité
830169	4	Pièce



LOGISTIQUE

Pays d'origine	Code douanier	Poids brut (kg)	Type de conditionnement
Angleterre	96039099	3.3	Carton le plus adapté

DOMAINES D'UTILISATION

Industrie, Etanchéité

WATTRECYCLE : NON

USAGE



Intérieur