

**830048**

**SUPERSEAL DX 90 3000mm STRIP SD4 + EXTRUSION DX**

Le SUPERSEAL® standard avec rail plat permet d'améliorer les performances énergétiques des bâtiments en limitant les passages d'air, tout en évitant l'entrée de poussières et de nuisibles.

**NUANCIER DE COULEUR**



**CARACTÉRISTIQUES**

Ref racine : 830048\*

Couleurs principales : gris/ noir

Matière : ALUMINIUM / POLYAMIDE

Composants produit : Brosse Nylon + rail aluminium

Type de produit : Brosse + rail superseal

Référence du rail : 830122

Type de brosse : D

**CARACTÉRISTIQUES TECHNIQUES**

Poids net (kg) : 3



**DIMENSIONS**

Diamètre du nylon (mm) : 0.2

Longueur (mm) : 3000

Longueur de la brosse (mm) : 30

Longueur de la semelle (mm) : 27

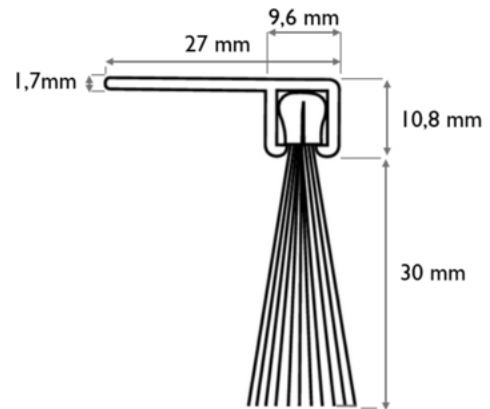
Longueur de la tête base (mm) : 10.8

## DÉCLINAISONS :

Référence	Désignation Divalto	EAN	Couleur
830048	SUPERSEAL DX 90 3000mm STRIP SD4 + EXTRUSION DX	3664336034848	Noir/Gris

## CONDITIONNEMENT

Référence	PCB	Unité
830048	4	Pièce



## LOGISTIQUE

Pays d'origine	Code douanier	Poids brut (kg)	Type de conditionnement
Angleterre	96039099	3.3	Carton le plus adapté

### DOMAINES D'UTILISATION

Industrie, Etanchéité

WATTRECYCLE : NON

### USAGE



Intérieur