

810932**CLOUS PODOTACTILES INOX 316 MARITIME A SCELLER
TETE D.25 TIGE D.10 KIT DE 200**

Les clous podotactiles d'éveil de vigilance WACCESS® se positionnent avant et parallèlement à une zone à risque pour alerter du danger de chute à toute personne s'en approchant. La version inox 316 permet une meilleure résistance à la corrosion dans un milieu salin notamment.

**NUANCIER DE COULEUR**

Inox

CARACTÉRISTIQUES

Ref racine : 810932*

Couleurs principales : inox 316

Environnement : Intérieur, Extérieur

Matière : INOX 316

Mode de pose : À coller ou à sceller

Liste des produits associés : 801528;810997

Nombre de produits collés avec 801 526 + 801 536 :

100 clous soit la moitié d'un kit et 1 pistolet

Nombre de produits collés avec 801 528 : 100 clous

soit la moitié d'un kit

Nombre de produits collés avec 801 539 : 1 kit

Composants produit : 200 clous et 1 gabarit de pose 1

380 x 413 mm

Contenu du kit : Kit de 200 clous (soit 1,380m), 1

gabarit de pose de 1380 x 413 mm

CARACTÉRISTIQUES TECHNIQUES

Poids net (kg) : 2

Résistance produits chimique : Acétone, Diesel, Essence, Huiles minérales, Huiles de graissage, Hydroxyde de sodium (soude caustique), Méthyléthylcétone, Pétrole, Eau de javel, Ether, Ammoniaque, éthylène glycol, Huiles végétales, Huiles hydrauliques

Produit complémentaire : scellement chimique 801528

NORMES APPLICABLES

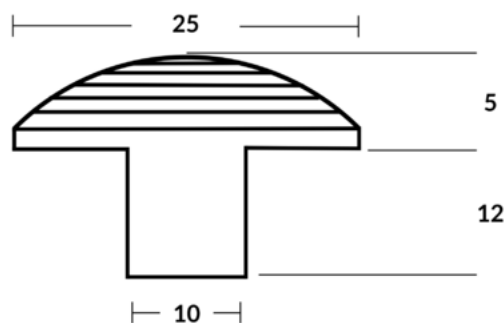
NF P98-351

DÉCLINAISONS :

Référence	Désignation Divalto	EAN	Couleur
810932	CLOUS PODOTACTILES INOX 316 MARITIME A SCELLER TETE D.25 TIGE D.10 KIT DE 200	3760261463668	Inox 316

CONDITIONNEMENT

Référence	PCB	Unité
810932	1 KIT	Kit de 200 clous



LOGISTIQUE

Pays d'origine	Code douanier	Poids brut (kg)	Type de conditionnement
France	73182300	2.2	Carton le plus adapté

DOMAINES D'UTILISATION

Etablissements recevants du public (ERP), Passage piéton

WATTRECYCLE : NON

NATURE PRODUIT : EVEIL A LA VIGILANCE

USAGE



Intérieur



Extérieur

TEXTE DE LOI

Arrêté du 1er aout 2006 - art. 7.01

“En haut d'un escalier, un revêtement de sol doit permettre l'éveil à la vigilance à une distance de 0,50 m de la première marche grâce à un contraste visuel et tactile”.

Cette distance peut être ramenée à 0.28 m selon la configuration du site.