

**810931****CLOUS PODOTACTILES ACIER ZINGUE NATUREL A  
SCELLER INT TETE D.25 TIGE D.10 KIT200**

Les clous podotactiles d'éveil de vigilance WACCESS® se positionnent avant et parallèlement à une zone à risque pour alerter du danger de chute à toute personne s'en approchant. La version acier est idéale pour l'intérieur.

**NUANCIER DE COULEUR**

Acier

**CARACTÉRISTIQUES**

Ref racine : 810931\*

**Couleurs principales** : acier zingué**Environnement** : Intérieur**Matière** : ACIER ZINGUE**Mode de pose** : À coller ou à sceller**Liste des produits associés** : 801528;810997**Nombre de produits collés avec 801 526 + 801 536** :

100 clous soit la moitié d'un kit et 1 pistolet

**Nombre de produits collés avec 801 528** : 100 clous

soit la moitié d'un kit

**Nombre de produits collés avec 801 539** : 1 kit**Composants produit** : 200 clous et 1 gabarit de pose 1

380 x 413 mm

**Contenu du kit** : Kit de 200 clous (soit 1,380m), 1

gabarit de pose de 1380 x 413 mm

**CARACTÉRISTIQUES TECHNIQUES****Poids net (kg)** : 1.85**Résistance produits chimique** : Acétone, Diesel, Essence, Huiles minérales, Huiles de graissage, Hydroxyde de sodium (soude caustique), Méthyléthylcétone, Pétrole, Eau de javel, Ether

Produit complémentaire : scellement chimique 801528

**NORMES APPLICABLES**

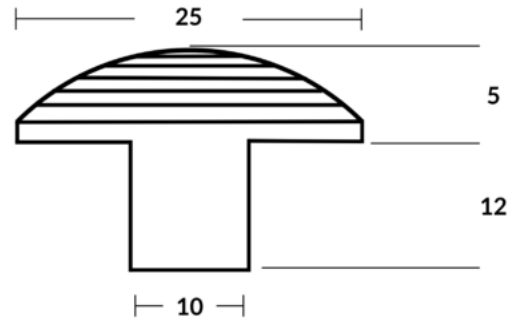
NF P98-351

## DÉCLINAISONS :

Référence	Désignation Divalto	EAN	Couleur
810931	CLOUS PODOTACTILES ACIER ZINGUE NATUREL A SCELLER INT TETE D.25 TIGE D.10 KIT200	3760261464290	Acier zingué

## CONDITIONNEMENT

Référence	PCB	Unité
810931	1 KIT	Kit de 200 clous



## LOGISTIQUE

Pays d'origine	Code douanier	Poids brut (kg)	Type de conditionnement
France	73182300	2.035	Carton le plus adapté

### DOMAINES D'UTILISATION

Etablissements recevants du public (ERP), Passage piéton

WATTRECYCLE : NON

NATURE PRODUIT : EVEIL A LA VIGILANCE

### USAGE



Intérieur

## TEXTE DE LOI

Arrêté du 1er aout 2006 - art. 7.01

“En haut d'un escalier, un revêtement de sol doit permettre l'éveil à la vigilance à une distance de 0,50 m de la première marche grâce à un contraste visuel et tactile”.

Cette distance peut être ramenée à 0.28 m selon la configuration du site.