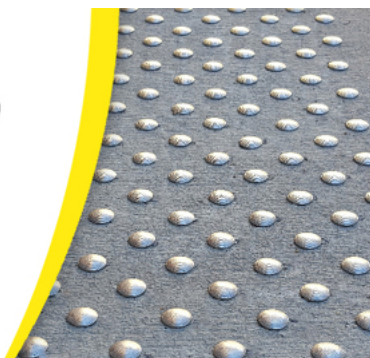
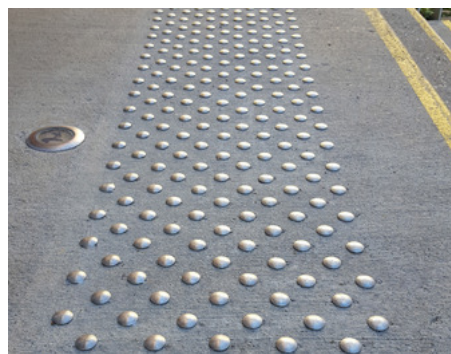


**CLOUS PODOTACTILES SANS  
SCELLEMENT****810911****CLOUS PODOTACTILES INOX 304 A FRAPPER/SANS  
SCELLEMENT TETE D.25 TIGE D.8 KIT 250**

Les clous podotactiles d'éveil de vigilance WACCESS® se positionnent avant et parallèlement à une zone à risque pour alerter du danger de chute à toute personne s'en approchant. La version sans scellement est appréciée pour sa facilité de pose, elle ne nécessite ni collage ni scellement.

**NUANCIER DE COULEUR**

Inox

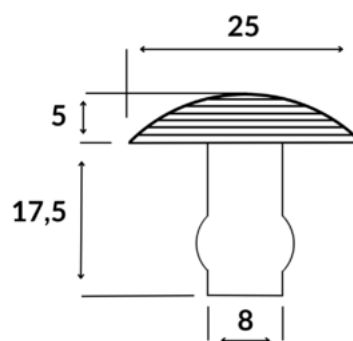
**CARACTÉRISTIQUES****Ref racine** : 810911\***Couleurs principales** : inox**Environnement** : Intérieur, Extérieur**Matière** : INOX 304**Mode de pose** : Sans scellement**Liste des produits associés** : 810997**Composants produit** : 200 clous et 1 gabarit de pose 1  
380 x 413 mm**Contenu du kit** : Kit de 250 clous (soit 1,725m), 1  
gabarit de pose de 1380 x 413 mm**CARACTÉRISTIQUES TECHNIQUES****Poids net (kg)** : 1.97**Résistance produits chimique** : Acétone, Diesel, Essence, Huiles minérales, Huiles de graissage, Hydroxyde de sodium (soude caustique), Pétrole, Eau de javel, Ether, Huiles hydrauliques**NORMES APPLICABLES  
NF P98-351**

## DÉCLINAISONS :

Référence	Désignation Divalto	EAN	Couleur
810911	CLOUS PODOTACTILES INOX 304 A FRAPPER/SANS SCELLEMENT TETE D.25 TIGE D.8 KIT 250	3760261463682	Inox 304

## CONDITIONNEMENT

Référence	PCB	Unité
810911	1 KIT	Kit de 250 clous



## LOGISTIQUE

Pays d'origine	Code douanier	Poids brut (kg)	Type de conditionnement
France	73182300	2.167	Carton le plus adapté

### DOMAINES D'UTILISATION

Etablissements recevants du public (ERP), Passage piéton

WATTRECYCLE : NON

NATURE PRODUIT : EVEIL A LA VIGILANCE

### USAGE



Intérieur



Extérieur

## TEXTE DE LOI

Arrêté du 1er aout 2006 - art. 7.01

“En haut d'un escalier, un revêtement de sol doit permettre l'éveil à la vigilance à une distance de 0,50 m de la première marche grâce à un contraste visuel et tactile”.

Cette distance peut être ramenée à 0.28 m selon la configuration du site.