

## FICHE TECHNIQUE

-

### ACCESSIBILITE DES PMR

## BANDES D'AIDES A L'ORIENTATION INT ADH

### 630093ADHFEU

B.A.O. 3 NERVURES ADH CLASSE Bfl-S1 A+ 625mm x  
150mm

Les BAO intérieures classées feu sont auto-adhésives pour une pose facile.



### NUANCIER DE COULEUR



60 pièces minimum: Beige, Jaune, Rouge, Vert pomme, Vert foncé, Marron, Bleu foncé, Granité beige, Granité gris

### CARACTÉRISTIQUES

**Ref racine** : 630093ADHFEU

**Couleurs principales** : blanc, gris, noir, anthracite

**Couleurs avec minimum de commande** : 60 pièces minimum: Beige, Jaune, Rouge, Vert pomme, Vert foncé, Marron, Bleu foncé, Granité beige, Granité gris

**Environnement** : Intérieur

**Matière** : CVI

**Mode de pose** : Auto-adhésif intérieur

**Liste des produits associés** : 801522

**Classification feu** : BFL-S1

**Composants produit** : Bande d'aide à l'orientation + adhésif butyl

**Nombre de nervures** : 3

### CARACTÉRISTIQUES TECHNIQUES

**Poids net (kg)** : 0.735

**Faiblesse chimique** : Acétone, Chlore, Ether, Méthyléthylcétone

**Résistance produits chimique** : Eau de javel, éthylène glycol, Huiles végétales, Huiles hydrauliques, Huiles de graissage, Hydroxyde de sodium (soude caustique)



Produit complémentaire : Nettoyant 801 522

### DIMENSIONS

**Dimensions (L\*I\*H en mm)** : 625 x 150 x 7 mm

**Épaisseur (mm)** : 7

**Largeur (mm)** : 150

**Longueur (mm)** : 625

### NORMES APPLICABLES

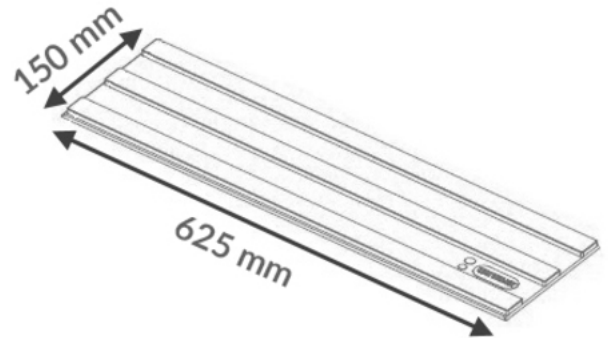
NF P98-352

## DÉCLINAISONS :

Référence	Désignation Divalto	EAN	Couleur
630093ANTADHFEU	B.A.O. 3 NERVURES ADH CLASSE Bfl-S1 A+ 625mm x 150mm ANTHRACITE	3664336009105	Anthracite
630093BADHFEU	B.A.O. 3 NERVURES ADH CLASSE Bfl-S1 A+ 625mm x 150mm BLANC	3664336009129	Blanc
630093BEIADHFEU	B.A.O. 3 NERVURES ADH CLASSE Bfl-S1 A+ 625mm x 150mm BEIGE	3664336052040	Beige
630093BLEUFADHFEU	B.A.O. 3 NERVURES ADH CLASSE Bfl-S1 A+ 625mm x 150mm BLEU FONCE	3664336052026	Bleu foncé
630093GADHFEU	B.A.O. 3 NERVURES ADH CLASSE Bfl-S1 A+ 625mm x 150mm GRIS	3664336009143	Gris
630093JADHFEU	B.A.O. 3 NERVURES ADH CLASSE Bfl-S1 A+ 625mm x 150mm JAUNE	3664336052002	Jaune
630093MADHFEU	B.A.O. 3 NERVURES ADH CLASSE Bfl-S1 A+ 625mm x 150mm MARRON	3664336051982	Marron
630093NADHFEU	B.A.O. 3 NERVURES ADH CLASSE Bfl-S1 A+ 625mm x 150mm NOIR	3664336009167	Noir
630093RADHFEU	B.A.O. 3 NERVURES ADH CLASSE Bfl-S1 A+ 625mm x 150mm ROUGE	3664336051968	Rouge
630093VERTFADHFEU	B.A.O. 3 NERVURES ADH CLASSE Bfl-S1 A+ 625mm x 150mm VERT FONCE	3664336051944	Vert foncé
630093VERTPOMMEADHFEU	B.A.O. 3 NERVURES ADH CLASSE Bfl-S1 A+ 625mm x 150mm VERT POMME	3664336051920	Vert pomme

## CONDITIONNEMENT

Référence	PCB	Unité
630093ANTADHFEU	15	Pièce
630093BADHFEU	15	Pièce
630093BEIADHFEU	15	Pièce
630093BLEUFADHFEU	15	Pièce
630093GADHFEU	15	Pièce
630093JADHFEU	15	Pièce
630093MADHFEU	15	Pièce
630093NADHFEU	15	Pièce
630093RADHFEU	15	Pièce
630093VERTFADHFEU	15	Pièce
630093VERTPOMMEADHFEU	15	Pièce



## LOGISTIQUE

Pays d'origine	Code douanier	Poids brut (kg)	Type de conditionnement
France	39189000	0.809	Carton le plus adapté

### DOMAINES D'UTILISATION

Etablissements recevants du public (ERP), Parkings, Autres

WATTRECYCLE : NON

NATURE PRODUIT : AIDE A L'ORIENTATION

CLASSIFICATION FEU :BFL-S1

### USAGE



Intérieur

## TEXTE DE LOI

"La bande d'aide à l'orientation doit être visuellement contrastée par rapport au sol pour faciliter le guidage des personnes malvoyantes et comporter un repère continu tactile sur sa longueur pour permettre le guidage à l'aide d'une canne."

La longueur minimale du module est de 400 mm (entre double bandes pour les 3 nervures ou simple bande pour les 4 nervures)