

ACCESSIBILITE DES
PMR

630091FEU

B.A.O. 4 NERVURES CLASSE Bfl-S1 A+ 1000mm x 215mm

Les BAO intérieures classées feu sont auto-adhésives pour une pose facile.

NUANCIER DE COULEUR



60 pièces minimum: Beige, Jaune, Rouge, Vert pomme, Vert foncé, Marron, Bleu foncé, Granité beige, Granité gris

CARACTÉRISTIQUES

Ref racine : 630091FEU

Couleurs principales : blanc, gris, noir, anthracite

Couleurs avec minimum de commande : 60 pièces minimum: Beige, Jaune, Rouge, Vert pomme, Vert foncé, Marron, Bleu foncé, Granité beige, Granité gris

Environnement : Intérieur

Matière : CVI

Mode de pose : À coller

Liste des produits associés : 801522;801520;801521

Nombre de produits collés avec 801 520 : 3

Nombre de produits collés avec 801 521 : 15

Classification feu : BFL-S1

Nombre de nervures : 4

CARACTÉRISTIQUES TECHNIQUES

Poids net (kg) : 0.735

Faiblesse chimique : Acétone, Chlore, Ether, Méthyléthylcétone

Résistance produits chimique : Eau de javel, éthylène glycol, Huiles végétales, Huiles hydrauliques, Huiles de graissage, Hydroxyde de sodium (soude caustique)



Produit complémentaire : colle bicomposant 1 ou 5 kg (801 520 et 801 521), nettoyant 801 522

DIMENSIONS

Dimensions (L*I*H en mm) : 1 m x 215 x 7 mm

Épaisseur (mm) : 7

Largeur (mm) : 215

Longueur (mm) : 1000

NORMES APPLICABLES

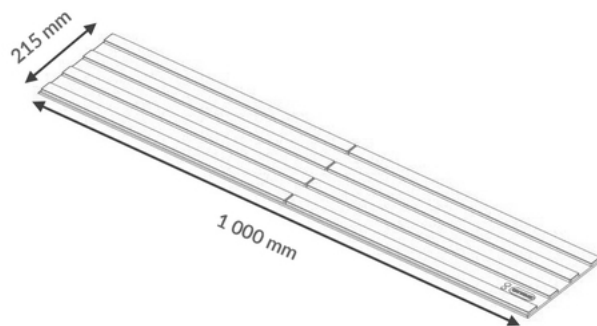
NF P98-352

DÉCLINAISONS :

Référence	Désignation Divalto	EAN	Couleur
630091ANTFEU	B.A.O. 4 NERVURES CLASSE Bfl-S1 A+ 1000mm x 215mm ANTHRACITE	3664336009013	Anthracite
630091BEIFEU	B.A.O. 4 NERVURES CLASSE Bfl-S1 A+ 1000mm x 215mm BEIGE	3664336052316	Beige
630091BFEU	B.A.O. 4 NERVURES CLASSE Bfl-S1 A+ 1000mm x 215mm BLANC	3664336008917	Blanc
630091BLEUFFEU	B.A.O. 4 NERVURES CLASSE Bfl-S1 A+ 1000mm x 215mm BLEU FONCE	3664336052286	Bleu foncé
630091GFEU	B.A.O. 4 NERVURES CLASSE Bfl-S1 A+ 1000mm x 215mm GRIS	3664336008924	Gris
630091GRBEIFEU	B.A.O. 4 NERVURES CLASSE Bfl-S1 A+ 1000mm x 215mm GRANITE BEIGE	3664336056758	Gris
630091GRGFEU	B.A.O. 4 NERVURES CLASSE Bfl-S1 A+ 1000mm x 215mm GRANITE GRIS	3664336056765	Gris
630091JFEU	B.A.O. 4 NERVURES CLASSE Bfl-S1 A+ 1000mm x 215mm JAUNE	3664336009389	Jaune
630091MFEU	B.A.O. 4 NERVURES CLASSE Bfl-S1 A+ 1000mm x 215mm MARRON	3664336009587	Marron
630091NFEU	B.A.O. 4 NERVURES CLASSE Bfl-S1 A+ 1000mm x 215mm NOIR	3664336008931	Noir
630091RFEU	B.A.O. 4 NERVURES CLASSE Bfl-S1 A+ 1000mm x 215mm ROUGE	3664336009600	Rouge
630091VERTFFEU	B.A.O. 4 NERVURES CLASSE Bfl-S1 A+ 1000mm x 215mm VERT FONCE	3664336052224	Vert foncé
630091VERTPOMMEFEU	B.A.O. 4 NERVURES CLASSE Bfl-S1 A+ 1000mm x 215mm VERT POMME	3664336052200	Vert pomme

CONDITIONNEMENT

Référence	PCB	Unité
630091ANTFEU	15	Pièce
630091BEIFEU	15	Pièce
630091BFEU	15	Pièce
630091BLEUFFEU	15	Pièce
630091GFEU	15	Pièce
630091GRBEIFEU	15	Pièce
630091GRGFEU	15	Pièce
630091JFEU	15	Pièce
630091MFEU	15	Pièce
630091NFEU	15	Pièce
630091RFEU	15	Pièce
630091VERTFFEU	15	Pièce



LOGISTIQUE

Pays d'origine	Code douanier	Poids brut (kg)	Type de conditionnement
France	39189000	0.809	Carton le plus adapté

DOMAINES D'UTILISATION

Etablissements recevants du public (ERP), Parkings, Autres

WATTRECYCLE : NON

NATURE PRODUIT : AIDE A L'ORIENTATION

CLASSIFICATION FEU :BFL-S1

USAGE



Intérieur

TEXTE DE LOI

"La bande d'aide à l'orientation doit être visuellement contrastée par rapport au sol pour faciliter le guidage des personnes malvoyantes et comporter un repère continu tactile sur sa longueur pour permettre le guidage à l'aide d'une canne."

La longueur minimale du module est de 400 mm (entre double bandes pour les 3 nervures ou simple bande pour les 4 nervures)