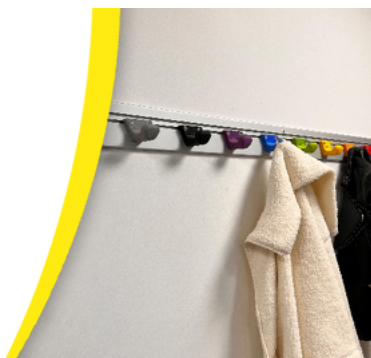


## PATERE

607012

PATERE PARSAFE + CLAVETTE



Les patères PARKID® et PARSAFE permettent de réduire fortement les risques de blessures en cas de chocs et sont idéales dans les vestiaires (établissements sportifs, entreprises, prisons...).

La lisse murale se fixe simplement au mur. L'écartement des patères est modulable et permet d'adapter le nombre de

## NUANCIER DE COULEUR



## CARACTÉRISTIQUES

Ref racine : 607012

Couleurs principales : blanc, gris, noir, violet, bleu, vert, jaune, orange, rouge, taupe

Environnement : Intérieur, Extérieur

Matière : SEBS

Composants produit : Patère parsafe, clavette

Type de produit : Patère Parsafe

Poids supportés (kg) : 16

## CARACTÉRISTIQUES TECHNIQUES

Poids net (kg) : 0.06

Dureté shore A : 63

Faiblesse chimique : Acétone, Chlore, Ether, Huiles végétales, Huiles de graissage, Hydroxyde de sodium (soude caustique)

Résistance produits chimique : Eau de mer, Essence, Ethylène glycol, Huiles hydrauliques, Huiles minérales

## DIMENSIONS

Dimensions (L\*I\*H en mm) : 63 x 45 x 55

Largeur (mm) : 63

Longueur (mm) : 45

Profondeur (mm) : 55



## ENTRETIEN RECOMMANDÉ :

Ne pas visser trop fort

## NORMES APPLICABLES

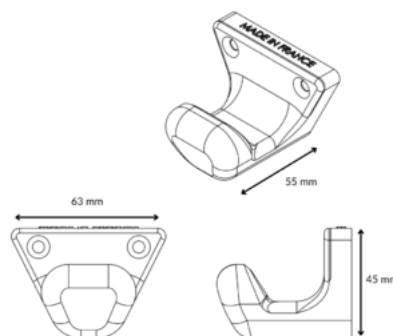
Patère

## DÉCLINAISONS :

Référence	Désignation Divalto	EAN	Couleur
607012BLEU	PATERE PARSAFE + CLAVETTE BLEU	3664336056048	Bleu
607012G	PATERE PARSAFE + CLAVETTE GRIS	3664336056024	Gris
607012J	PATERE PARSAFE + CLAVETTE JAUNE	3664336056000	Jaune
607012N	PATERE PARSAFE + CLAVETTE NOIR	3664336055980	Noir
607012ORA	PATERE PARSAFE + CLAVETTE ORANGE	3664336055966	Orange
607012R	PATERE PARSAFE + CLAVETTE ROUGE	3664336055942	Rouge
607012TAU	PATERE PARSAFE + CLAVETTE TAUPE	3664336055928	Taupe
607012V	PATERE PARSAFE + CLAVETTE VERT	3664336055904	Vert
607012VIO	PATERE PARSAFE + CLAVETTE VIOLET	3664336055881	Violet
607012B	PATERE PARSAFE + CLAVETTE BLANC	3664336056062	Blanc

## CONDITIONNEMENT

Référence	PCB	Unité
607012BLEU	60	Pièce
607012G	60	Pièce
607012J	60	Pièce
607012N	60	Pièce
607012ORA	60	Pièce
607012R	60	Pièce
607012TAU	60	Pièce
607012V	60	Pièce
607012VIO	60	Pièce
607012B	60	Pièce



## LOGISTIQUE

Pays d'origine	Code douanier	Poids brut (kg)	Type de conditionnement
France	39029010	0.066	Carton le plus adapté

### DOMAINES D'UTILISATION

Etablissements scolaires, Crèches,  
Etablissements sportifs, EHPAD,  
Centre de loisirs, Autres

WATTRECYCLE : OUI SANS VIS

### USAGE



Intérieur



Extérieur

## TEXTE DE LOI

Amortissement des chocs contre la tête d'un enfant.