

601946P

MODULE BOUCLIER BLINDÉ SUR PIED PLAT LONGUEUR 500 MM HAUTEUR 450 MM

Le bouclier blindé PARGOM® assure la protection des murs, parois, poteaux, machines, bardages, chutes d'eau en milieu industriel. Il garantit l'absorption des impacts et résiste à la déformation. La version sur pied permet de distinguer la protection de la partie à protéger.

NUANCIER DE COULEUR

N



CARACTÉRISTIQUES

Ref racine : 601946P*

Couleurs principales : noir

Environnement : Intérieur, Extérieur

Matière : EPDM

Spécificités : Sur pied

Composants produit : 2 pieds support + 1 bouclier 500 x 300 mm + 6 vis M8 avec écrous et 12 rondelles

Type de protection : Bouclier de Protection

CARACTÉRISTIQUES TECHNIQUES

Poids net (kg) : 9

Dureté shore A : 70/75

Allongement (%) : 280

Faiblesse chimique : Benzène, Chlore, Diesel, Essence, Huiles hydrauliques, Huiles de graissage, Pétrole

Résistance produits chimique : Acétone, Ammoniaque, Eau de mer, éthylène glycol, Hydroxyde de sodium (soude caustique), Méthyléthylcétone



DIMENSIONS

Dimensions (L*I*H en mm) : 500 X 450

Diamètre du pré-perçage : 11

Épaisseur (mm) : 25

Hauteur (mm) : 450

Hauteur de protection (mm) : 300

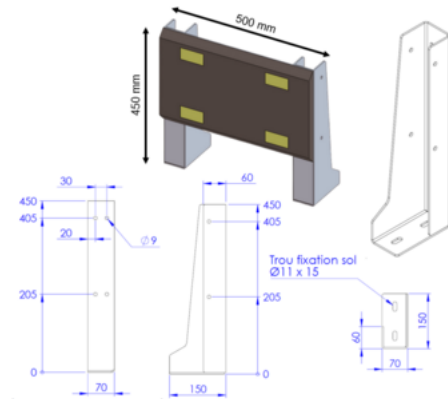
Longueur de protection (mm) : 500

DÉCLINAISONS :

Référence	Désignation Divalto	EAN	Couleur
601946P	MODULE BOUCLIER BLINDÉ SUR PIED PLAT LONGUEUR 500 MM HAUTEUR 450 MM	3664336025327	Noir

CONDITIONNEMENT

Référence	PCB	Unité
601946P	2	Pièce



LOGISTIQUE

Pays d'origine	Code douanier	Poids brut (kg)	Type de conditionnement
France	40027000		Carton le plus adapté

DOMAINES D'UTILISATION

Maintenance et protection de Bâtiments

WATTRECYCLE : NON

USAGE



Intérieur



Extérieur