

601395**BUTEE LINEAIRE AVEC BORD DE FIXATION 1/2 ROND
85mm x 125mm L.2500mm**

La butée demi-rond avec bord de fixation protège les murs, et les sols des chocs, elle reprend sa forme après l'impact. Sa conception avec des bords de fixation est idéale pour faciliter sa pose.

**NUANCIER DE COULEUR****CARACTÉRISTIQUES**

Ref racine : 601395

Couleurs principales : Blanc, Noir, Gris, Jaune

Environnement : Intérieur, Extérieur

Matière : SEBS

Mode de pose : À fixer

Température d'utilisation (°C) : -50 à +110

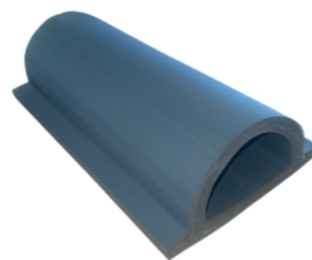
CARACTÉRISTIQUES TECHNIQUES

Poids net (kg) : 14

Dureté shore A : 65

Faiblesse chimique : Acétone, Ether, Hydroxyde de sodium (soude caustique), Huiles de graissage, Chlore, Huiles végétales

Résistance produits chimique : Eau de mer, Huiles hydrauliques, Ethylène glycol, Huiles minérales, Essence

**DIMENSIONS**

Dimensions (L*I*H en mm) : 2500 X 170 X 85

Épaisseur (mm) : 12

Hauteur (mm) : 85

Largeur (mm) : 170

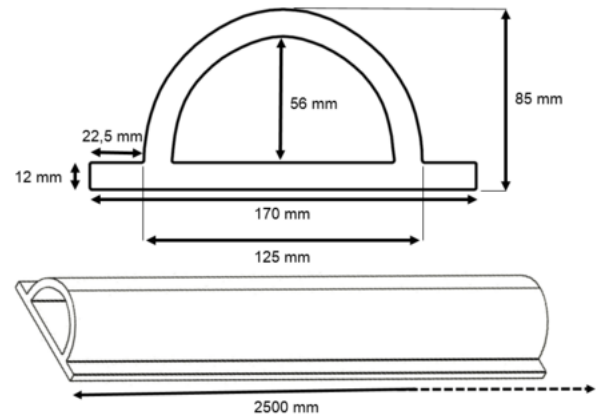
Longueur (mm) : 2500

DÉCLINAISONS :

Référence	Désignation Divalto	EAN	Couleur
601395N	BUTEE LINEAIRE AVEC BORD DE FIXATION 1/2 ROND 85mm x 125mm L.2500mm NOIR	3664336006685	Noir
601395B	BUTEE LINEAIRE AVEC BORD DE FIXATION 1/2 ROND 85mm x 125mm L.2500mm BLANC	3664336004445	Blanc
601395G	BUTEE LINEAIRE AVEC BORD DE FIXATION 1/2 ROND 85mm x 125mm L.2500mm GRIS	3664336007460	Gris
601395J	BUTEE LINEAIRE AVEC BORD DE FIXATION 1/2 ROND 85mm x 125mm L.2500mm JAUNE	3664336009464	Jaune

CONDITIONNEMENT

Référence	PCB	Unité
601395N	2	Pièce
601395B	2	Pièce
601395G	2	Pièce
601395J	2	Pièce



LOGISTIQUE

Pays d'origine	Code douanier	Poids brut (kg)	Type de conditionnement
France	3902901000	15.4	Carton le plus adapté

DOMAINES D'UTILISATION

Industrie, Maintenance et protection
de Bâtiments, Logistique

NATURE PRODUIT :
PROTECTION DES
ÉQUIPEMENTS