

601386

BUTEE LINEAIRE EN 1/2 ROND 75mm x 150mm L.2500mm

La butée linéaire ½ rond protège les murs, les sols ou équivalents des chocs.



NUANCIER DE COULEUR



CARACTÉRISTIQUES

Ref racine : 601386

Couleurs principales : blanc , gris , jaune , noir

Environnement : Intérieur, Extérieur

Matière : SEBS

Mode de pose : À fixer

Liste des produits associés : 601390

Type de produit : Butée linéaire

Température d'utilisation (°C) : -50 à +110

Type de protection : Protection linéaire

CARACTÉRISTIQUES TECHNIQUES

Poids net (kg) : 11.25

Faiblesse chimique : Acétone, Chlore, Ether, Huiles végétales, Huiles de graissage, Hydroxyde de sodium (soude caustique)

Résistance produits chimique : Eau de mer, Essence, Ethylène glycol, Huiles hydrauliques, Huiles minérales

Position des  
pré-perçages  
(option payante)

Tous nos produits grâce aux conseils fournis

DIMENSIONS

Dimensions (L\*I\*H en mm) : 2500 X 150 X 75

Hauteur (mm) : 75

Largeur (mm) : 150

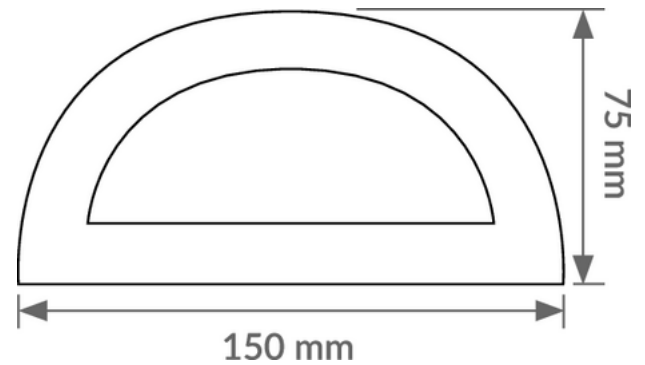
Longueur (mm) : 2500

## DÉCLINAISONS :

Référence	Désignation Divalto	EAN	Couleur
601386B	BUTEE LINEAIRE EN 1/2 ROND 75mm x 150mm L.2500mm BLANC	3664336013317	Blanc
601386G	BUTEE LINEAIRE EN 1/2 ROND 75mm x 150mm L.2500mm GRIS	3664336013331	Gris
601386J	BUTEE LINEAIRE EN 1/2 ROND 75mm x 150mm L.2500mm JAUNE	3664336013348	Jaune
601386N	BUTEE LINEAIRE EN 1/2 ROND 75mm x 150mm L.2500mm NOIR	3664336013355	Noir

## CONDITIONNEMENT

Référence	PCB	Unité
601386B	2	Pièce
601386G	2	Pièce
601386J	2	Pièce
601386N	2	Pièce



## LOGISTIQUE

Pays d'origine	Code douanier	Poids brut (kg)	Type de conditionnement
France	39029010	12.375	Carton le plus adapté

### DOMAINES D'UTILISATION

Maintenance et protection de Bâtiments

WATTRECYCLE : OUI

NATURE PRODUIT :  
PROTECTION DES  
ÉQUIPEMENTS

### USAGE



Intérieur



Extérieur