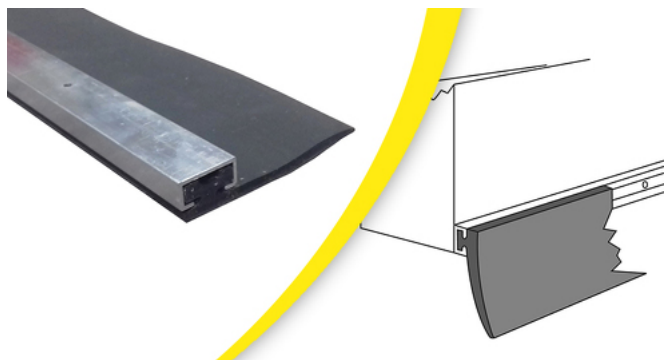


601210

**GARAG' ETANCH' RLX L.10000MM x I.60MM C/C + 4 RAILS
L.2500mm**

Le GARAG'ÉTANCH® garantit une étanchéité parfaite entre le sol et la porte.



NUANCIER DE COULEUR



CARACTÉRISTIQUES

Ref racine : 601210

Couleurs principales : gris, noir

Matière : SEBS

Liste des produits associés : 801523; 801529

Type de produit : Joint d'étanchéité

CARACTÉRISTIQUES TECHNIQUES

Poids net (kg) : 1.36

Faiblesse chimique : Acétone, Chlore, Ether, Huiles végétales, Huiles de graissage, Hydroxyde de sodium (soude caustique)

Résistance produits chimique : Eau de mer, Essence, éthylène glycol, Huiles hydrauliques, Huiles minérales

Produits complémentaires :

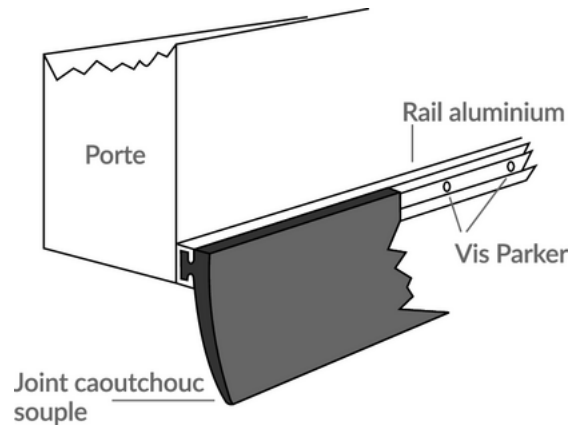
Colle : 801 523; Primaire d'accrochage : 801 549

DÉCLINAISONS :

Référence	Désignation Divalto	EAN	Couleur
601210G	GARAG' ETANCH' RLX L.10000MM x I.60MM C/C GRIS + 4 RAILS L.2500mm	3664336001680	Gris
601210N	GARAG' ETANCH' RLX L.10000MM x I.60MM C/C NOIR + 4 RAILS L.2500mm	3664336032721	Noir

CONDITIONNEMENT

Référence	PCB	Unité
601210G	5	Pièce
601210N	5	Pièce



LOGISTIQUE

Pays d'origine	Code douanier	Poids brut (kg)	Type de conditionnement
France	39029010	1.496	Carton le plus adapté

DOMAINES D'UTILISATION

Étanchéité, Tous types d'établissements

WATTRECYCLE : OUI AVEC ALU

NATURE PRODUIT : ISOLATION ET ÉTANCHÉITÉ

USAGE



Intérieur



Extérieur