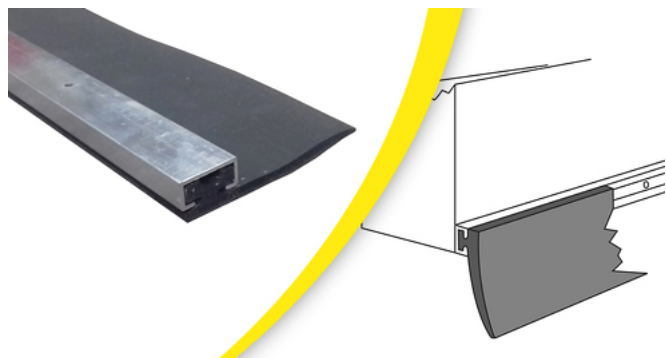


601207

**GARAG'ÉTANCH' L.2500MM x I.60MM C/C + 1 RAIL
L.2500MM**

Le GARAG'ÉTANCH® garantit une étanchéité parfaite entre le sol et la porte.



NUANCIER DE COULEUR



CARACTÉRISTIQUES

Ref racine : 601207

Couleurs principales : gris, noir

Matière : SEBS

Liste des produits associés : 801523; 801529

Type de produit : Joint d'étanchéité

CARACTÉRISTIQUES TECHNIQUES

Poids net (kg) : 0.73

Faiblesse chimique : Acétone, Chlore, Ether, Huiles végétales, Huiles de graissage, Hydroxyde de sodium (soude caustique)

Résistance produits chimique : Eau de mer, Essence, éthylène glycol, Huiles hydrauliques, Huiles minérales

Produits complémentaires :

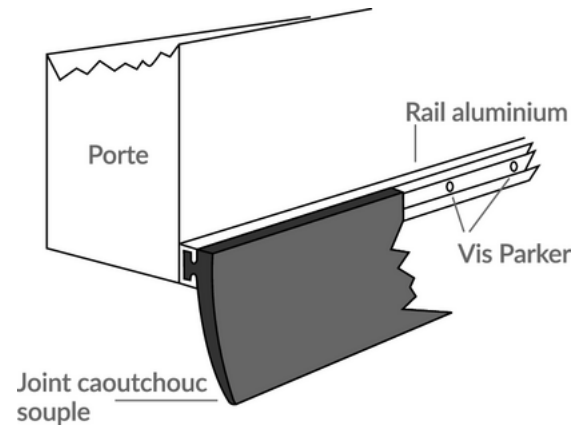
Colle : 801 523; Primaire d'accrochage : 801 589

DÉCLINAISONS :

Référence	Désignation Divalto	EAN	Couleur
601207G	GARAG'ETANCH' L.2500MM x l.60MM C/C GRIS + 1 RAIL L.2500MM	3760261460766	Gris
601207N	GARAG'ETANCH' L.2500MM x l.60MM C/C NOIR + 1 RAIL L.2500MM	3664336035241	Noir

CONDITIONNEMENT

Référence	PCB	Unité
601207G	5	Pièce
601207N	5	Pièce



LOGISTIQUE

Pays d'origine	Code douanier	Poids brut (kg)	Type de conditionnement
France	39029010	0.803	Carton le plus adapté

DOMAINES D'UTILISATION

Étanchéité, Tous types d'établissements

WATTRECYCLE : OUI AVEC ALU

NATURE PRODUIT : ISOLATION ET ÉTANCHÉITÉ

USAGE



Intérieur



Extérieur