

500953

PIED INDUSTRIE SUROSOL D.110mm T.F. L.95mm M16

Le SUROSOL® réduit les vibrations occasionnées par les machines.



NUANCIER DE COULEUR

N

CARACTÉRISTIQUES

Ref racine : 500953*

Couleurs principales : noir

Environnement : Sec ou huileux

Matière : NBR

Mode de pose : À visser

Composants produit : Pied + douille + coupelle + vis

Type de produit : Pied réglable anti-vibratoire

Type de vis fournies : M16

Charge acceptable par point d'appui (kg) : 300 à 2000

Température d'utilisation (°C) : -30 à 80

Type de protection : Protection antivibratoire

CARACTÉRISTIQUES TECHNIQUES

Poids net (kg) : 0.949

Fréquence propre (Hz) : 5 à 15

Faiblesse chimique : Acétone, Benzène, Ether, Méthyléthylcétone

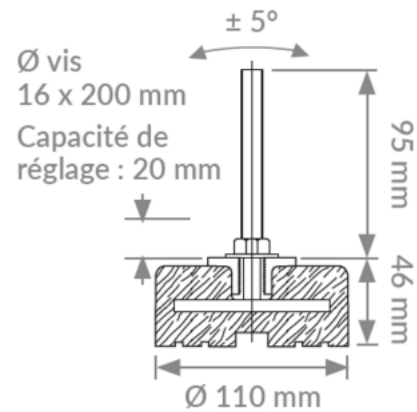
Résistance produits chimique : Diesel, Eau de mer, Essence, éthylène glycol, Huiles végétales, Huiles minérales, Huiles de graissage, Pétrole

DÉCLINAISONS :

Référence	Désignation Divalto	EAN	Couleur
500953	PIED INDUSTRIE SUROSOL D.110mm T.F. L.95mm M16	3664336038662	Noir

CONDITIONNEMENT

Référence	PCB	Unité
500953	4	Pièce



LOGISTIQUE

Pays d'origine	Code douanier	Poids brut (kg)	Type de conditionnement
France	40025900	1.0439	Carton le plus adapté

DOMAINES D'UTILISATION

Industrie, Antivibratoire

WATTRECYCLE : NON

NATURE PRODUIT : PIEDS
RÉGLABLES

USAGE



Intérieur



Extérieur

Résistance à la rupture de l'Inox	Résistance à la traction du NBR	inclinaison maximale du pied
500 - 700 Mpa	9,6 Mpa	5°