

500888/XXL
PIED INDUSTRIE INOX XXL SUROSOL®

Le SUROSOL® réduit les vibrations occasionnées par les machines.



NUANCIER DE COULEUR

J

CARACTÉRISTIQUES

Ref racine : 500888/XXL*

Couleurs principales : jaune

Environnement : Sec et propre

Matière : POLYESTER / INOX

Mode de pose : À visser

Composants produit : Pied + douille + coupelle + vis

Type de produit : Pied réglable anti-vibratoire

Type de vis fournies : M20

Charge acceptable par point d'appui (kg) : 300 à 2300

Température d'utilisation (°C) : -30 à 80

Type de protection : Protection antivibratoire

CARACTÉRISTIQUES TECHNIQUES

Poids net (kg) : 2

Fréquence propre (Hz) : environ 10



DIMENSIONS

Diamètre (mm) : 150

Diamètre du pied (mm) : 150

Dimensions de la vis (mm) : M20 x X

Hauteur de pas de vis (mm) : 250

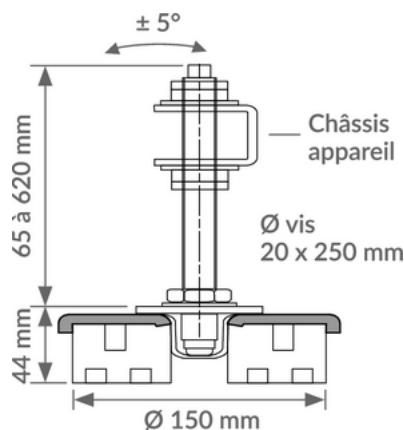
Hauteur du pied (mm) : 44

DÉCLINAISONS :

| Référence | Désignation Divalto | EAN | Couleur |
|------------|--|---------------|---------|
| 500888/XXL | PIED INDUSTRIE INOX XXL SUROSOL® | | Jaune |
| 500888/250 | PIED INOX XXL SUROSOL D150 T.F. L. 250mm M20 | 3664336011818 | Jaune |
| 500888/150 | PIED INOX XXL SUROSOL D150 T.F. L.150mm M20 | 3664336011764 | Jaune |
| 500888/180 | PIED INOX XXL SUROSOL D150 T.F. L.180mm M20 | 3664336011771 | Jaune |
| 500888/200 | PIED INOX XXL SUROSOL D150 T.F. L.200mm M20 | 3664336011788 | Jaune |
| 500888/220 | PIED INOX XXL SUROSOL D150 T.F. L.220mm M20 | 3664336011795 | Jaune |
| 500888/240 | PIED INOX XXL SUROSOL D150 T.F. L.240mm M20 | 3664336011801 | Jaune |
| 500888/280 | PIED INOX XXL SUROSOL D150 T.F. L.280mm M20 | 3664336011825 | Jaune |
| 500888/300 | PIED INOX XXL SUROSOL D150 T.F. L.300mm M20 | 3664336011832 | Jaune |
| 500888/320 | PIED INOX XXL SUROSOL D150 T.F. L.320mm M20 | 3664336011849 | Jaune |
| 500888/350 | PIED INOX XXL SUROSOL D150 T.F. L.350mm M20 | 3664336011856 | Jaune |
| 500888/375 | PIED INOX XXL SUROSOL D150 T.F. L.375mm M20 | 3664336011863 | Jaune |
| 500888/400 | PIED INOX XXL SUROSOL D150 T.F. L.400mm M20 | 3664336011870 | Jaune |
| 500888/420 | PIED INOX XXL SUROSOL D150 T.F. L.420mm M20 | 3664336011887 | Jaune |

CONDITIONNEMENT

| Référence | PCB | Unité |
|------------|-----|-------|
| 500888/XXL | 1 | Pièce |
| 500888/250 | 1 | Pièce |
| 500888/150 | 1 | Pièce |
| 500888/180 | 1 | Pièce |
| 500888/200 | 1 | Pièce |
| 500888/220 | 1 | Pièce |
| 500888/240 | 1 | Pièce |
| 500888/280 | 1 | Pièce |
| 500888/300 | 1 | Pièce |
| 500888/320 | 1 | Pièce |
| 500888/350 | 1 | Pièce |
| 500888/375 | 1 | Pièce |



LOGISTIQUE

| Pays d'origine | Code douanier | Poids brut (kg) | Type de conditionnement |
|----------------|---------------|-----------------|-------------------------|
| France | 39079905 | 2.2 | Carton le plus adapté |

DOMAINES D'UTILISATION

Industrie, Antivibratoire

WATTRECYCLE : NON

NATURE PRODUIT : PIEDS RÉGLABLES

USAGE



Intérieur



Extérieur

| Résistance à la rupture de l'Inox | Résistance à la traction de l'acier | inclinaison maximale du pied |
|-----------------------------------|-------------------------------------|------------------------------|
| 500 - 700 Mpa | 370 Mpa | 5° |