

500887/XXL
PIED INDUSTRIE INOX XXL SUROSOL®

Le SUROSOL® réduit les vibrations occasionnées par les machines.



NUANCIER DE COULEUR



CARACTÉRISTIQUES

Ref racine : 500887/XXL*

Couleurs principales : jaune

Environnement : Sec et propre

Matière : POLYESTER / INOX

Mode de pose : À visser

Composants produit : Pied + douille + coupelle + vis

Type de produit : Pied réglable anti-vibratoire

Type de vis fournies : M16

Charge acceptable par point d'appui (kg) : 300 à 1500

Température d'utilisation (°C) : -30 à 80

Type de protection : Protection antivibratoire

CARACTÉRISTIQUES TECHNIQUES

Poids net (kg) : 0.56

Fréquence propre (Hz) : environ 10



DIMENSIONS

Diamètre (mm) : 100

Diamètre du pied (mm) : 100

Dimensions de la vis (mm) : M16 x Xmm

Hauteur de pas de vis (mm) : 200

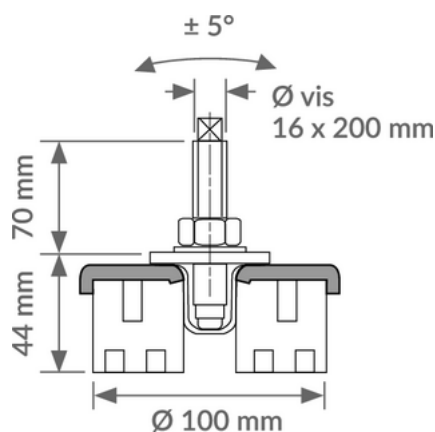
Hauteur du pied (mm) : 44

DÉCLINAISONS :

Référence	Désignation Divalto	EAN	Couleur
500887/XXL	PIED INDUSTRIE INOX XXL SUROSOL®		Noir
500887A4/200	PIED INOX XXL SUROSOL D100 T.F. L.200mm M16 TIGE INOX 316	3760261464023	Jaune
500887/215	PIED INOX XXL SUROSOL D100 T.F. L.215mm M16	3664336011559	Jaune
500887/220	PIED INOX XXL SUROSOL D100 T.F. L.220mm M16	3664336011566	Jaune
500887/230	PIED INOX XXL SUROSOL D100 T.F. L.230mm M16	3664336011573	Jaune
500887/240	PIED INOX XXL SUROSOL D100 T.F. L.240mm M16	3664336011597	Jaune
500887/250	PIED INOX XXL SUROSOL D100 T.F. L.250mm M16	3664336011603	Jaune
500887/260	PIED INOX XXL SUROSOL D100 T.F. L.260mm M16	3664336011610	Jaune
500887/280	PIED INOX XXL SUROSOL D100 T.F. L.280mm M16	3664336011627	Jaune
500887/300	PIED INOX XXL SUROSOL D100 T.F. L.300mm M16	3664336011634	Jaune
500887/320	PIED INOX XXL SUROSOL D100 T.F. L.320mm M16	3664336011641	Jaune
500887/330	PIED INOX XXL SUROSOL D100 T.F. L.330mm M16	3664336011658	Jaune
500887/350	PIED INOX XXL SUROSOL D100 T.F. L.350mm M16	3664336011665	Jaune
500887/375	PIED INOX XXL SUROSOL D100 T.F. L.375mm M16	3664336011672	Jaune

CONDITIONNEMENT

Référence	PCB	Unité
500887/XXL	4	Pièce
500887A4/200	1	Pièce
500887/215	1	Pièce
500887/220	1	Pièce
500887/230	1	Pièce
500887/240	1	Pièce
500887/250	1	Pièce
500887/260	1	Pièce
500887/280	1	Pièce
500887/300	1	Pièce
500887/320	1	Pièce
500887/330	1	Pièce



LOGISTIQUE

Pays d'origine	Code douanier	Poids brut (kg)	Type de conditionnement
France	39079905	0.616	Carton le plus adapté

DOMAINES D'UTILISATION

Industrie

WATTRECYCLE : NON

NATURE PRODUIT : PIEDS RÉGLABLES

USAGE



Intérieur



Extérieur

Résistance à la rupture de l'Inox	Résistance à la traction de l'acier	inclinaison maximale du pied
500 - 700 Mpa	370 Mpa	5°