

**500887**  
**PIED INOX SUROSOL D100 T.F. L.70mm M16**

Le SUROSOL® réduit les vibrations occasionnées par les machines.



NUANCIER DE COULEUR

N

**CARACTÉRISTIQUES**

Ref racine : 500887\*

Couleurs principales : noir

Environnement : Sec et propre

Matière : POLYESTER / INOX

Mode de pose : À visser

Composants produit : Pied + douille + coupelle + vis

Type de produit : Pied réglable anti-vibratoire

Type de vis fournies : M16

Charge acceptable par point d'appui (kg) : 300 à 1500

Température d'utilisation (°C) : -30 à 80

Type de protection : Protection antivibratoire

**CARACTÉRISTIQUES TECHNIQUES**

Poids net (kg) : 0.56

Fréquence propre (Hz) : environ 10

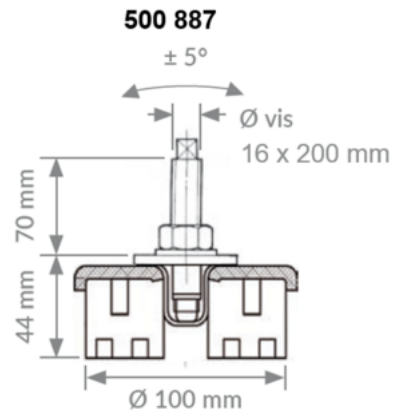


## DÉCLINAISONS :

Référence	Désignation Divalto	EAN	Couleur
500887	PIED INOX SUROSOL D100 T.F. L.70mm M16	3664336000805	Noir

## CONDITIONNEMENT

Référence	PCB	Unité
500887	4	Pièce



## LOGISTIQUE

Pays d'origine	Code douanier	Poids brut (kg)	Type de conditionnement
France	39079905	0.616	Carton le plus adapté

### DOMAINES D'UTILISATION

Industrie, Antivibratoire

WATTRECYCLE : NON

NATURE PRODUIT : PIEDS RÉGLABLES

### USAGE



Intérieur



Extérieur

Résistance à la rupture de l'Inox	Résistance à la traction de l'acier	inclinaison maximale du pied
500 - 700 Mpa	370 Mpa	5°