

500848

PIED INDUSTRIE SUROSOL D.200mm T.F. L.12 M24

Le SUROSOL® réduit les vibrations occasionnées par les machines.



NUANCIER DE COULEUR

N

CARACTÉRISTIQUES

Ref racine : 500848*

Couleurs principales : noir

Environnement : Sec ou huileux

Matière : NBR

Mode de pose : À visser

Composants produit : Pied + douille + coupelle + vis

Type de produit : Pied réglable anti-vibratoire

Type de vis fournies : M24

Charge acceptable par point d'appui (kg) : 2500 à 10000

Température d'utilisation (°C) : -30 à 80

Type de protection : Protection antivibratoire

CARACTÉRISTIQUES TECHNIQUES

Poids net (kg) : 2.1

Fréquence propre (Hz) : 5 à 15

Faiblesse chimique : Acétone, Benzène, Ether, Méthyléthylcétone

Résistance produits chimique : Diesel, Eau de mer, Essence, éthylène glycol, Huiles végétales, Huiles minérales, Huiles de graissage, Pétrole

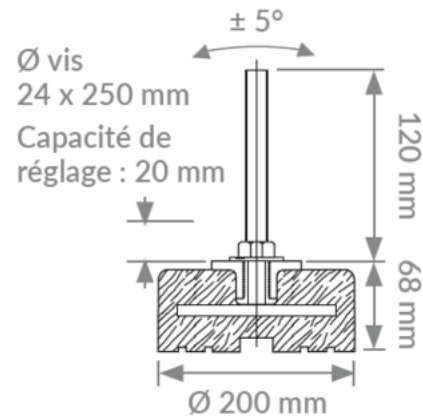


DÉCLINAISONS :

Référence	Désignation Divalto	EAN	Couleur
500848	PIED INDUSTRIE SUROSOL D.200mm T.F. L.12 M24	3664336038501	Noir

CONDITIONNEMENT

Référence	PCB	Unité
500848	4	Pièce



LOGISTIQUE

Pays d'origine	Code douanier	Poids brut (kg)	Type de conditionnement
France	40025900	2.31	Carton le plus adapté

DOMAINES D'UTILISATION

Industrie, Antivibratoire

WATTRECYCLE : NON

NATURE PRODUIT : PIEDS RÉGLABLES

USAGE



Intérieur



Extérieur

Classe de l'inox	Résistance à la rupture de l'Inox	Résistance à la traction du NBR	inclinaison maximale du pied
304	500 - 700 Mpa	9,6 Mpa	5°