

500210

PARE-CHOC DE QUAI PARGOM E.140mm 400mmx200mm NOIR

Le pare-chocs de quai PARGOM® protège les bâtiments ou les quais contre les risques de heurts ou chocs qui surviennent lors des manoeuvres de chargement et déchargement de marchandises.



NUANCIER DE COULEUR

N

CARACTÉRISTIQUES

Ref racine : 500210*

Couleurs principales : noir, gris, jaune, jaune/noir

Matière : EPDM

Mode de pose : À fixer

Type de produit : Protection de quai

Type de protection : Protection de quai

CARACTÉRISTIQUES TECHNIQUES

Poids net (kg) : 13.2

Faiblesse chimique : Benzène, Chlore, Diesel, Essence, Huiles hydrauliques, Huiles de graissage, Pétrole

Résistance produits chimique : Acétone, Ammoniaque, Eau de mer, éthylène glycol, Hydroxyde de sodium (soude caustique), Méthyléthylcétone

A fixer par goujons ou vis à expansion

DIMENSIONS

Dimensions (L*I*H en mm) : 400 X 200 X 140

Hauteur (mm) : 140

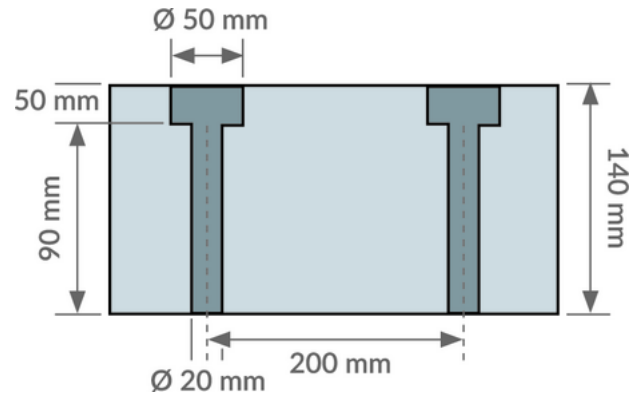
Largeur (mm) : 200

DÉCLINAISONS :

Référence	Désignation Divalto	EAN	Couleur
500210	PARE-CHOCS DE QUAI PARGOM E.140mm 400mmx200mm NOIR	3664336035159	Noir

CONDITIONNEMENT

Référence	PCB	Unité
500210	2	Pièce



LOGISTIQUE

Pays d'origine	Code douanier	Poids brut (kg)	Type de conditionnement
France	40027000	14.52	Carton 400 x 300 x 300 mm

DOMAINES D'UTILISATION

Maintenance et protection de Bâtiments

WATTRECYCLE : NON

NATURE PRODUIT :
PROTECTION DES
ÉQUIPEMENTS

USAGE



Intérieur



Extérieur