



Contenu du kit de fixation

- ① 8 chevilles chimiques
- ② 8 vis
- ③ 8 bouchons de protection
- ④ 2 busettes mélangeuses
- ⑤ 1 cartouche de résine

Matériel à prévoir

- Crayon
- Perceuse
- Forets Ø 11 et 14 mm

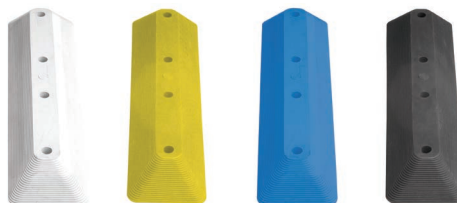
PRODUITS CONCERNÉS PAR LE KIT DE FIXATION

Ralentisseur de trafic PARGOM®



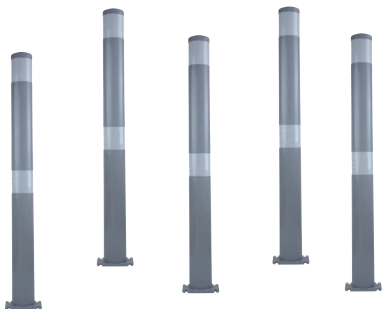
Kit de fixation pour 2 ralentisseurs
Vis M10 - Foret Ø 14
Réf. 500218/1

Séparateur de voies PARGOM®



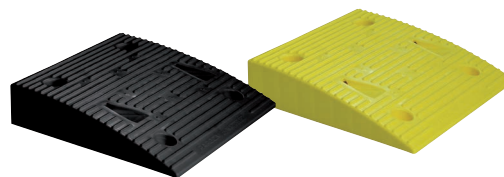
Kit de fixation pour 2 séparateurs
Vis M10 - Foret Ø 14
Réf. 500218/1

Potelets de balisage WACCESS®



Kit de fixation pour 2 potelets
Vis M10 - Foret Ø 14
Réf. 500218/4

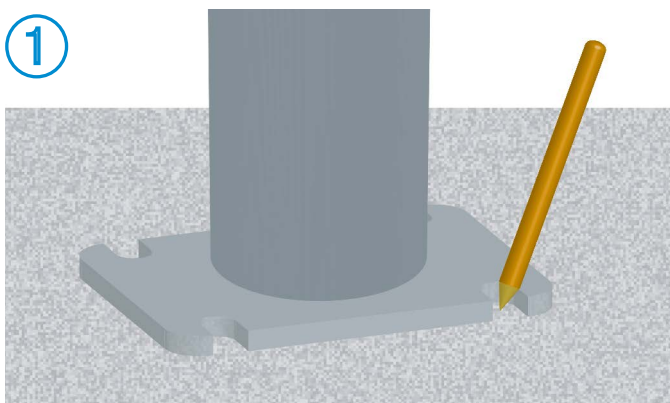
Franchisseur ralentisseur PARGOM®



Kit de fixation pour 2 franchisseurs
Vis M8 - Foret Ø 11
Réf. 500218/5

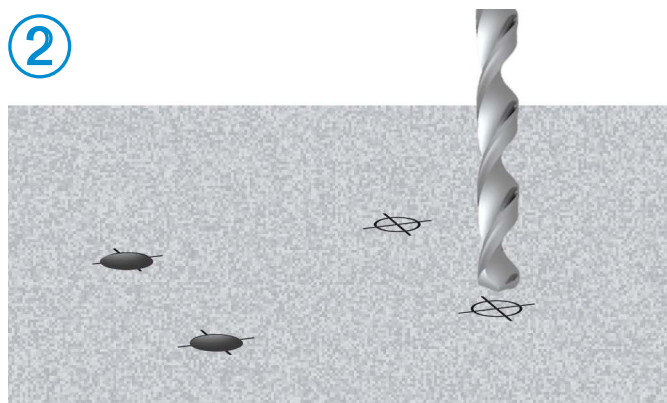
ÉTAPES DE LA MISE EN ŒUVRE

①



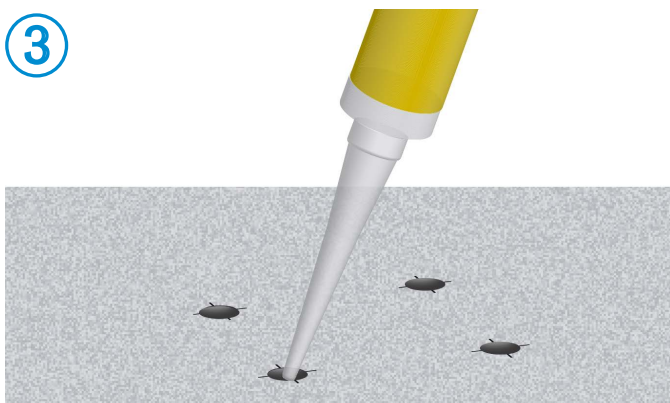
Repérer l'emplacement des trous à effectuer sur le sol en positionnant le produit.

②



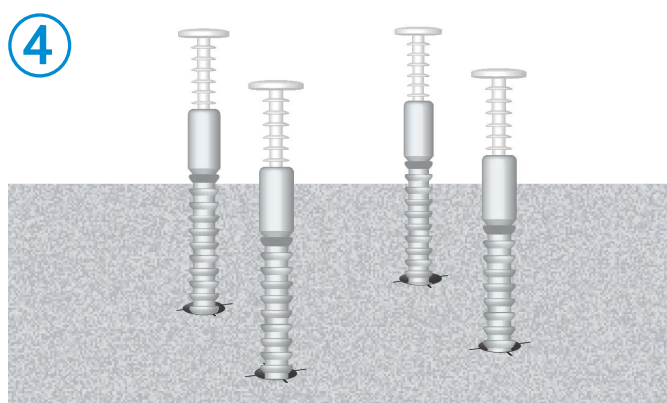
Percer le sol bien droit et retirer la poussière des trous.

③



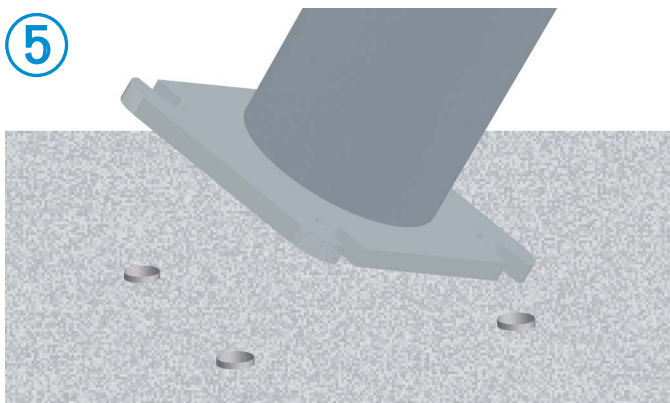
Après avoir fixé la busette sur la cartouche, injecter la résine au fond des trous.

④



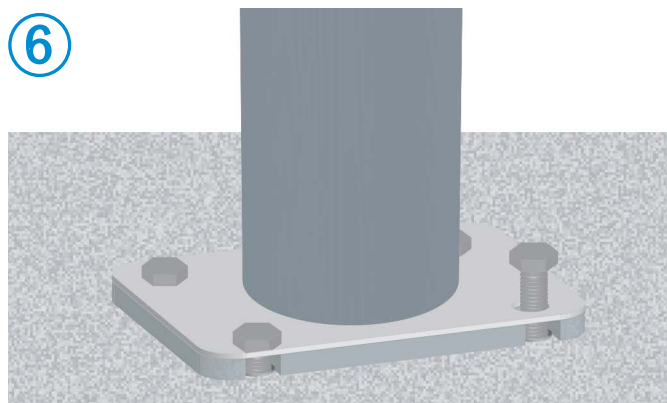
Insérer les chevilles en prenant soin d'y placer les bouchons de protections.

⑤



Après séchage, retirer les bouchons de protections et placer le produit.

⑥



Visser les vis.